

РЕГУЛЯТОР ДАВЛЕНИЯ РД32М 0,25

Руководство по эксплуатации (паспорт)
РД32М 0,25.02-0 РЭ

Настоящий документ распространяется на регуляторы давления РД32М 0,25 и предназначено для ознакомления с конструкцией регуляторов давления и изучения правил монтажа и эксплуатации.

Ремонт и изготовление запасных частей для регуляторов осуществляются по отдельным договорам.

1 ОПИСАНИЕ И РАБОТА

Регуляторы давления РД32М 0,25 соответствуют требованиям технических условий ТУ4218-001-52729443-2002 (СУИЕ.493611.000 ТУ) «Регуляторы давления. Технические условия».

1.1 Назначение

Регуляторы давления (РД) предназначены для стабилизации давления в системах холодного и горячего водоснабжения, включая питьевую воду.

РД поддерживает заданное настройкой давление "после себя" при изменении входного давления и расхода воды.

Вода в системе водоснабжения должна соответствовать нормативным и методическим документам, действующим на территории РФ.

1.2 Технические характеристики регуляторов приведены в Таблицах 1 и 2.

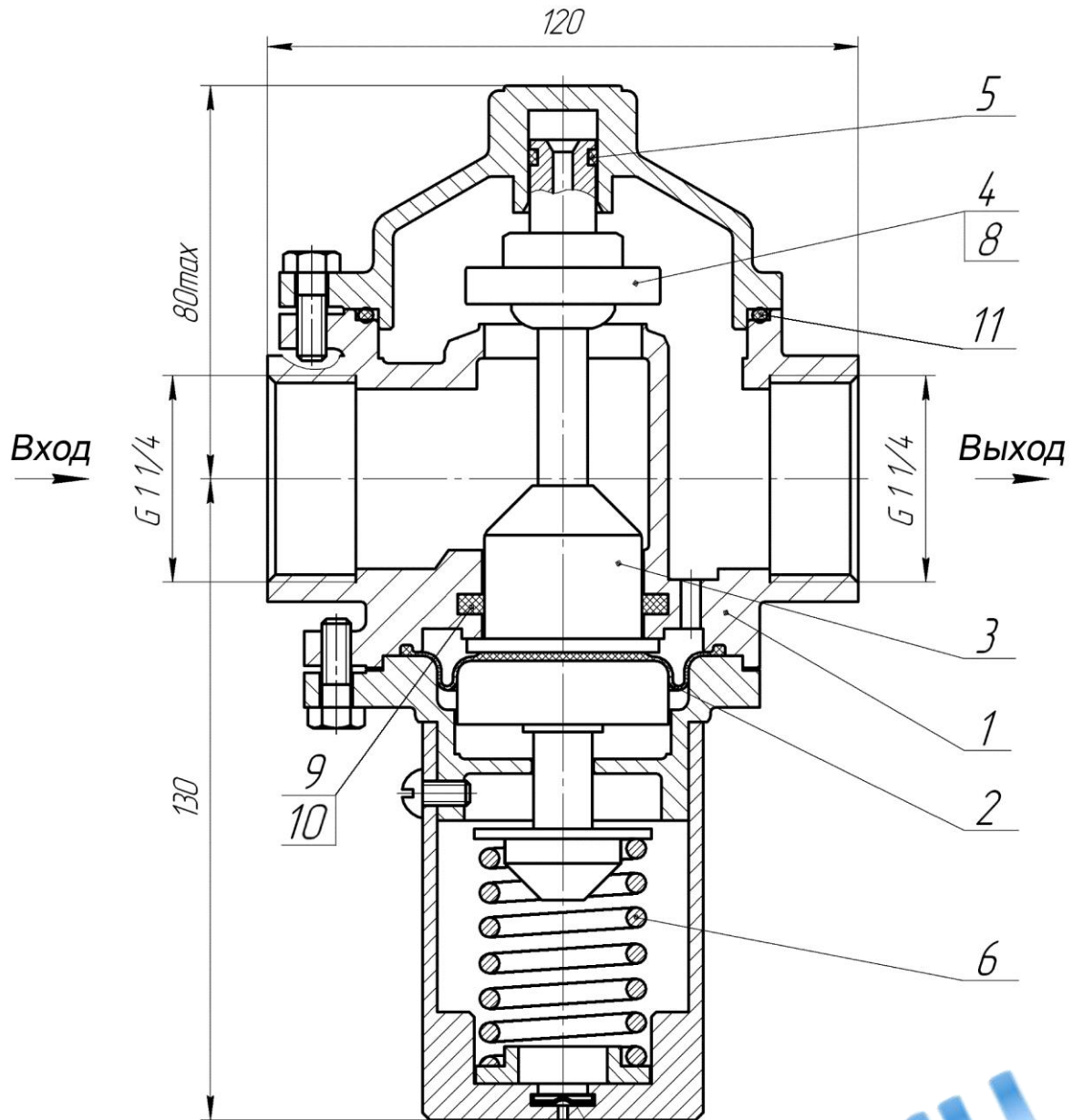
Таблица 1

№№	Характеристика	Значение
1	Присоединительные размеры	резьба G 1¼-A
2	Номинальный (условный) диаметр DN, мм	32
3	Номинальное (условное) давление PN, МПа	1,6
4	Рабочая среда	вода с t° до 120°С
5	Давление после регулятора P _{рег.}	см. таблицу 2
6	Диапазон рабочих расходов, л/с (м³/ч)	0,05÷5,0 (0,18÷18,0)
7	Длина резьбовой части сгонов или трубопроводов, присоединяемых ко Входу и Выходу регулятора, мм	не более 18
8	Материал корпуса	сталь 12X18Н10Т
9	Масса, кг	не более 3,7

Таблица 2

Давление после регулятора, МПа	Расход, м³/ч	Состояние регулятора
P _{рег.} = 0,25	до 18	открыт
не более P _{рег.} +0,15	0	герметично закрыт

Рис. Регулятор давления РД32М 0,25



1. Корпус с седлом.
2. Чувствительный элемент – мембрана РД32.0,25.02-114 (резина).
3. Разгрузочный поршень.
4. Тарель СУИЕ.306577.501 (металло-резина).
5. Демпфер – кольцо СУИЕ.711141.032 (фторопласт-4).
6. Пружина.
8. Кольцо 013,5-016,5-19 ИРП1175 ГОСТ9833.
9. Кольцо 1-38-3 ИРП1175 ОСТ В38.052-80.
10. Манжета СУИЕ.754173.003 (фторопласт-4).
11. Кольцо 090-095-30 ИРП1175 ГОСТ9833.

1.3 Устройство и работа

Регулятор давления РД32М 0,25 состоит из (см. Рисунок):

- корпуса с седлом (1);
- чувствительного элемента – мембраны (2);
- разгрузочного поршня (3);
- тарели (4);
- демпфера (5);
- пружины (6);

Регулятор нормально открыт.

При подаче на **Вход** рабочей среды на **Выходе** РД начинается рост давления.

Выходное давление действует на мембрану (2), нагруженную с противоположной стороны настроечной пружиной (6), задающей уровень **Р вых.**, который должен поддерживать регулятор.

При превышении этого уровня мембрана вместе с разгрузочным поршнем (3), тарелью (4) и демпфером (5) перемещается, уменьшая тарелью проходное сечение седла корпуса (1). В результате уменьшается поступление рабочей среды на **Выход** РД и давление в выходной полости падает до заданного пружиной уровня.

Демпфирование автоколебаний подвижных частей РД осуществляется прокачкой жидкости из замкнутой полости в проточную через каналы демпфера (5).

1.4 Маркировка

Регуляторы давления имеют следующую маркировку:

1.4.1 На корпусе (1):

- товарный знак предприятия («**Т**»);
- материал корпуса («НЕРЖ»);
- номинальное давление («PN16»);
- номинальный диаметр («DN32»);
- наименование изделия («РД32М 0,25»);
- номер партии.

1.4.2 На входном патрубке корпуса с двух сторон:

- указатель направления потока рабочей жидкости (стрелка).

1.4.3 На выходном патрубке корпуса с двух сторон:

- присоединительный размер резьбы («1¼»).

1.5 Упаковка

1.5.1 Регуляторы давления помещают в чехлы из полиэтиленовой пленки и укладывают в коробки из гофрокартона.

1.5.2 В каждую коробку вкладывают "Упаковочный лист" и "Инструкцию по монтажу".

1.5.3 Партия поставки сопровождается одним экземпляром документа «Регулятор давления РД32М 0,25. Руководство по эксплуатации (паспорт) РД32М 0,25.02-0 РЭ».

2 РЕКОМЕНДАЦИИ ПО МОНТАЖУ

2.1 Общие положения

2.1.1 После распаковки РД не требует дополнительной подготовки к монтажу.

2.1.2 При монтаже необходимо контролировать длину резьбовой части сгонов или трубопроводов, присоединяемых к РД.

Длина резьбы *не должна превышать 18 мм.*

2.1.3 Положение трубопровода – горизонтальное.

2.1.4 Рабочий блок (мембрана-пружина) должен быть обращён вниз.

2.1.5 Направление потока рабочей среды должно совпадать со стрелкой на корпусе.

Важно – При монтаже обеспечить максимально удобное для последующей эксплуатации и обслуживания положение РД.

2.2 Монтаж

2.2.1 РД наворачивается на отвод стояка в соответствии со стрелкой на входном патрубке корпуса, указывающей направление потока, при этом резьбовое соединение уплотняется лентой ФУМ или другим способом.

Если в результате установки РД оказался в неудобном положении, его следует снять и установить повторно в более удобное положение.

2.2.2 Присоединить водоразборную магистраль к выходному патрубку РД.

2.2.3 Проверить герметичность установки РД.

Предупреждение! – Запрещается доворачивание корпуса РД по часовой стрелке после упора сгонов или трубопроводов в соответствующие торцы корпуса РД.

3 ТЕХНИЧЕСКОЕ ОБСЛУЖИВАНИЕ

Техническое обслуживание РД не требуется.

www.twest.ru

4 ТЕКУЩИЙ РЕМОНТ

4.1 Общие указания

4.1.1 Ремонт РД производится только в ремонтных подразделениях службы эксплуатации.

4.1.2 Специальных требований к квалификации работников ремонтной службы не предъявляется.

4.1.3 Возможными неисправностями РД являются:

- нарушение герметичности;
- отсутствие регулировки давления;
- превышение установленного давления в «безрасходном» режиме.

4.2 В случае возникновения какой-либо неисправности необходимо:

- перекрыть подачу воды запорным вентилем;
- снять неисправный РД с магистрали и заменить кондиционным;
- открыть воду и убедиться в герметичности установки и нормальном функционировании РД.

4.3 Меры безопасности

Запрещается проводить работы по замене РД при наличии давления во внутренних полостях регулятора и присоединенных к нему трубопроводах.

4.4 Ремонт РД

Возможные отказы, а также способы устранения их причин см. в Таблице 3.

Места расположения мембран, уплотнительных колец и манжет в РД, их наименование и обозначение приведены на Рисунке.

Таблица 3

Описание последствий отказов, повреждений	Возможные причины	Последствия отказов	Указания по устранению
1. Нарушение герметичности мембраны	Ослабление винтов крепления мембраны	Не производится регулировка давления	Подтянуть винты крепления мембранного узла
	Нарушение целостности мембраны		Заменить мембрану
2. Нарушение герметичности РД	Износ или повреждение резиновых уплотнительных колец, фторопластовых манжет	Наружная течь	Заменить кольца, манжеты. Подтянуть винты крепления мембранного узла
3. Нестабильное давление на выходе РД	Износ резиновой поверхности клапана	Шум при работе РД. Нарушение регулировки	Заменить клапан

5 ХРАНЕНИЕ

Регуляторы должны храниться в сухом отапливаемом помещении в таре изготовителя.

Высота укладки коробок не должна превышать 5-ти рядов.

6 ТРАНСПОРТИРОВАНИЕ

РД, упакованные в коробки из гофрокартона, могут транспортироваться в закрытых транспортных средствах.

При транспортировании высота укладки коробок не должна превышать 4-х рядов.

7 КОМПЛЕКТНОСТЬ

1. Регулятор давления РД32М 0,25 - 1 шт.
2. Руководство по эксплуатации (паспорт) *.
3. Инструкция по монтажу **.

Примечание

* Один экземпляр на партию поставки.

** Один экземпляр в коробке.

www.twest.ru

8 РЕСУРС, СРОК СЛУЖБЫ И ГАРАНТИИ ИЗГОТОВИТЕЛЯ

8.1 Ресурс регулятора — 250000 циклов срабатывания при сроке службы 10 лет.

Изготовитель гарантирует соответствие изделия техническим данным при соблюдении потребителем условий хранения, монтажа и эксплуатации.

8.2 Гарантийный срок эксплуатации — 2 года со дня продажи изготовителем.

8.3 Условия гарантийного обслуживания.

8.3.1 Претензии к качеству товара могут быть предъявлены в течение гарантийного срока.

8.3.2 Неисправные изделия в течение гарантийного срока ремонтируются или обмениваются на новые — бесплатно.

Решение о замене или ремонте изделия принимает АО «ТВЭСТ».

Детали, полученные в результате ремонта, переходят в собственность АО «ТВЭСТ».

8.3.3 Затраты, связанные с демонтажом, монтажом и транспортировкой неисправного изделия в период гарантийного срока Покупателю не возмещаются.

8.3.4 Изделия принимаются в гарантийный ремонт (а также при возврате) полностью укомплектованными.

8.4 Условия послегарантийного обслуживания.

8.4.1 Послегарантийное обслуживание осуществляется после истечения гарантийного срока.

8.4.2 Неисправные изделия в период послегарантийного срока ремонтируются в соответствии с установленными АО «ТВЭСТ» тарифами.

Детали, полученные в результате ремонта, переходят в собственность АО «ТВЭСТ».

8.4.3 Затраты, связанные с демонтажом, монтажом и транспортировкой неисправного изделия Покупателю не возмещаются.

8.4.4 Изделия принимаются в ремонт полностью укомплектованными.

www.twest.ru