

Твэст

РЕГУЛЯТОР ДАВЛЕНИЯ

КФРД10-2.0

Руководство по эксплуатации

(паспорт)

КФРД2.012-0 РЭ

www.twest.ru

Содержание

1. Описание и работа	4
2. Использование по назначению	8
3. Техническое обслуживание	9
4. Текущий ремонт	10
5. Хранение	12
6. Транспортирование	12
7. Комплектность	13
8. Ресурс, срок службы и гарантии изготовителя	14

Руководство по эксплуатации предназначено для ознакомления с конструкцией регуляторов давления, изучения правил монтажа и эксплуатации.

Настоящее руководство по эксплуатации распространяется на регуляторы давления КФРД10-2.0 и является дополнением и уточнением общего документа "Регуляторы давления. Руководство по эксплуатации" РД.1100-0 РЭ.

Ремонт и изготовление запасных частей для них осуществляется по отдельным договорам.

www.twest.ru

1 ОПИСАНИЕ И РАБОТА

Регуляторы давления КФРД соответствуют требованиям:

- технических условий ТУ4218-001-52729443-2002 (СУИЕ.493611.000 ТУ) «Регуляторы давления. Технические условия»;
- национального стандарта РФ ГОСТ Р 55023-2012 «Арматура трубопроводная. Регуляторы давления квартирные. Общие технические условия»;
- европейского стандарта DIN EN 1567.

1.1 Назначение

Регуляторы давления (РД) предназначены для стабилизации давления в системах холодного и горячего водоснабжения, включая питьевую воду. РД поддерживает заданное настройкой давление "после себя" при изменении входного давления и расхода воды.

Вода в системе водоснабжения должна соответствовать нормативным и методическим документам, действующим на территории РФ.

1.2 Технические характеристики регуляторов приведены в таблицах 1 и 2.

Таблица 1

<i>№№</i>	<i>Характеристика</i>	<i>Значение</i>
1	Присоединительные размеры	резьба G 1/2-А
2	Номинальный (условный) диаметр DN , мм	15
3	Номинальное (условное) давление PN , МПа	1,6
4	Рабочая среда	вода с t° до 90 $^{\circ}$ С
5	Давление после регулятора Pрег.	см. таблицу 2
6	Давление в безрасходном режиме, МПа	не более Pрег.+0,1
7	Диапазон рабочих расходов, м ³ /ч	до 1,8
8	Масса, кг	не более 0,65
9	Длина резьбовой части сгонов или трубопроводов, присоединяемых ко Входу и Выходу регулятора, мм	не более 9
10	Материал корпуса	латунь ЛС59-1

Таблица 2

Давление после регулятора, МПа	Расход, м ³ /ч	Состояние регулятора
$P_{рег.} = 0,28 \pm 0,02^*$	до 1,8	открыт
не более $P_{рег.} + 0,1$	0	герметично закрыт

* Рабочий диапазон входных давлений от 0,4 МПа до PN (согласно ГОСТ Р 55023-2012). При входном давлении менее 0,4 МПа требования к точности регулирования давления после регулятора не предъявляются.

1.3 Устройство и работа

Регулятор давления с кран-фильтром (КФРД) состоит из двух функциональных узлов (см. Рис. 1), установленных последовательно потоку в общий корпус (1):

- кран шаровой (2) с антибактериальной перфорацией,
- регулятор давления с фильтром – картридж (3).

Основные детали и сборочные единицы регулятора:

- чувствительный элемент - мембрана (4),
- направляющая мембраны (шток) с демпфером (5),
- золотник с клапаном, жестко связанный с мембраной (6),
- седло в проставке (7),
- настроечная пружина (8),
- разгрузочная мембрана (9),
- клапан аварийный (15).

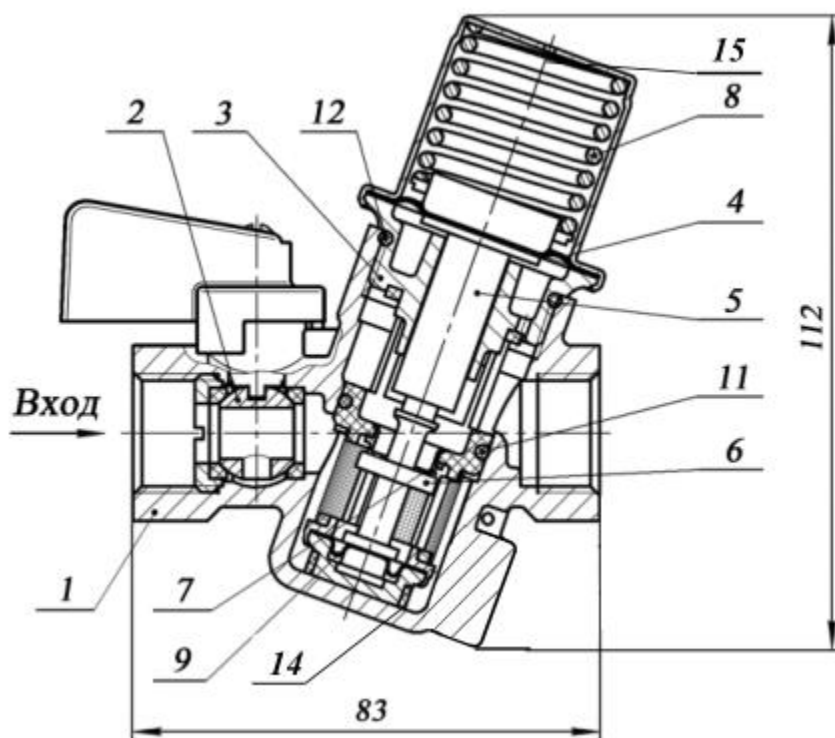
Регулятор нормально открыт и при подаче на **Вход** рабочей среды начинается рост давления на **Выходе** РД.

Выходное давление действует на мембрану (4), нагруженную с противоположной стороны настроечной пружиной (8), задающей уровень **Р вых.**, который должен поддерживать регулятор.

При превышении этого уровня мембрана вместе с золотником (клапаном) (6) перемещается вверх, уменьшая проходное сечение седла (7). В результате уменьшается поступление рабочей среды на **Выход** РД и давление в выходной полости падает до заданного пружиной уровня.

Разгрузочная мембрана (9) исключает влияние входного давления на работу системы «золотник (клапан) – мембрана – пружина».

Рис.1. Регулятор давления с кран-фильтром КФРД10-2.0



1. Корпус.
 2. Кран шаровой.
 3. Регулятор давления с фильтром (картридж).
 4. Чувствительный элемент – мембрана.
 5. Направляющий шток с демпфером.
 6. Золотник с клапаном, жестко связанный с мембраной.
 7. Седло в проставке.
 8. Пружина.
 9. Разгрузочная мембрана.
 14. Кольцо опорное.
 15. Клапан аварийный.
- Уплотнительные кольца:
11. 024-028-25 ГОСТ 9833;
 12. 030-034-25 ГОСТ 9833;

1.4 Маркировка

Регуляторы давления имеют следующую маркировку:

1.4.1 На корпусе (1):

- товарный знак предприятия («*Твэст*»);
- обозначение корпуса («КФРД»);
- номинальный диаметр («15» или «DN15»);
- номинальное давление («PN16»);
- наименование изделия («КФРД10-2.0»);
- номер партии.

1.4.2 На входном патрубке корпуса с двух сторон:

- указатель направления потока рабочей жидкости (стрелка) .

1.4.3 На крышке картриджа (3):

- номер партии;
- товарный знак предприятия («*Твэст*»).

1.5 Упаковка

1.5.1 Регуляторы давления помещают в чехлы из полиэтиленовой пленки и укладывают в коробки из гофрокартона.

1.5.2 В каждую коробку вкладывают "Упаковочный лист" и "Инструкцию по монтажу".

1.5.3 Партия поставки сопровождается одним экземпляром документа «Регулятор давления КФРД10-2.0. Руководство по эксплуатации (паспорт) КФРД2.012-0 РЭ».

2 РЕКОМЕНДАЦИИ ПО МОНТАЖУ

2.1 Общие положения

2.1.1 После распаковки КФРД не требует дополнительной подготовки к монтажу.

2.1.2 Необходимо контролировать длину резьбовой части сгонов или трубопроводов, присоединяемых к КФРД.

Предупреждение! – Для предотвращения повреждения шарового крана (2) и/или картриджа (3) длина участка трубопровода, вворачиваемого в корпус КФРД, не должна превышать 9 мм.

2.1.3 Положение трубопровода – произвольное: от горизонтального до вертикального.

2.1.4 Положение КФРД относительно оси трубопровода, на который он устанавливается, – произвольное.

2.1.5 Направление потока рабочей среды должно совпадать со стрелкой на корпусе.

Важно – При монтаже обеспечить максимально удобное для последующей эксплуатации и обслуживания положение КФРД:

- открытие - закрытие шарового крана рукояткой КФРД;
- промывка фильтра (см. п. 3.2.1);
- демонтаж - установка картриджа при очистке фильтра, замене картриджа (см. п. п. 3.2.2, 4.2, 4.3) или замене уплотнительных колец (см. п. 4.2).

2.2 Монтаж

2.2.1 КФРД наворачивается на отвод стояка в соответствии со стрелкой на входном патрубке корпуса, указывающей направление потока, при этом резьбовое соединение уплотняется лентой ФУМ или другим способом.

Если в результате установки КФРД оказался в неудобном положении, его следует снять и установить повторно в более удобное положение.

2.2.2 Присоединить водоразборную магистраль к выходному патрубку КФРД.

2.2.3 Проверить герметичность установки КФРД.

3 ТЕХНИЧЕСКОЕ ОБСЛУЖИВАНИЕ

3.1 Общие указания.

В процессе эксплуатации КФРД производится только один вид технического обслуживания – очистка фильтра.

Периодичность очистки фильтра – по мере необходимости.

Техническое обслуживание проводится работниками службы эксплуатации.

Дополнительных требований к квалификации работников не предъявляется.

3.2 Порядок технического обслуживания.

Очистка фильтра производится без отсоединения КФРД от трубопроводов.

Порядок проведения данной работы следующий:

- перекрыть подачу воды, закрыв шаровой кран (2) на корпусе регулятора поворотом ручки на 90°;
- вывернуть картридж (3);
- промыть сетку фильтра до полного удаления осадка (при необходимости использовать кисть);
- завернуть картридж (3) на место;
- подать воду, открыв шаровой кран (2) поворотом ручки на 90° в обратном направлении.

Предупреждение! – Для предотвращения повреждения картриджа (3) при демонтаже избегать его перекоса относительно корпуса (1) до полного извлечения картриджа из корпуса.

Примечание – При выворачивании и установке в корпус картриджа (3) необходимо убедиться в наличии, целостности и аккуратности установки резиновых уплотнительных колец (11, 12) и кольца опорного (14).

4 ТЕКУЩИЙ РЕМОНТ

4.1 Общие указания

4.1.1 Специальных требований к квалификации работников ремонтной службы не предъявляется.

4.1.2 Возможными неисправностями КФРД являются:

- нарушение герметичности между корпусом (1) и картриджем (3);
- отсутствие регулировки давления;
- превышение установленного давления в «безрасходном» режиме.

4.2 В случае подтекания воды необходимо:

- перекрыть подачу воды, закрыв поворотом ручки шаровой кран (2) на корпусе (1) КФРД;
- вывернуть картридж (3) из корпуса (1);
- произвести замену уплотнительных колец (11 и 12) картриджа (3), обеспечив их смазку;
- ввернуть картридж (3) на место;
- открыть шаровой кран (2) и убедиться в отсутствии подтеканий.

4.3 При отклонении параметров по давлению следует:

- перекрыть подачу воды, закрыв шаровой кран (2) на корпусе (1) КФРД;
- заменить картридж (3) на кондиционный (новый).
- подать воду, открыв шаровой кран (2), и убедиться в нормальном функционировании РД.

4.4 Меры безопасности

4.4.1 Запрещается проводить работы по замене РД при наличии давления во внутренних полостях регулятора и присоединенных к нему трубопроводах.

4.4.2 Снятие и установка картриджа в корпус осуществляется вручную.

Внимание!

– При установке картриджа, герметичность с корпусом обеспечить затяжкой «от руки» до полного сжатия уплотнительного кольца (12) между корпусом (1) и картриджем (3).

– Использование ключей не допускается!

www.tinvest.ru

5 ХРАНЕНИЕ

Регуляторы давления должны храниться в сухом отапливаемом помещении в таре изготовителя.

Высота укладки коробок не должна превышать 5-ти рядов.

6 ТРАНСПОРТИРОВАНИЕ

КФРД, упакованные в коробки из гофрокартона, могут транспортироваться в закрытых транспортных средствах.

При транспортировании высота укладки коробок не должна превышать 4-х рядов.

7 КОМПЛЕКТНОСТЬ

1. Регулятор давления КФРД10-2.0 - 1 шт.
2. Руководство по эксплуатации (паспорт) *.
3. Инструкция по монтажу **.

Примечание

* Один экземпляр на партию поставки.

** Один экземпляр в коробку.

www.twest.ru

8 РЕСУРС, СРОК СЛУЖБЫ И ГАРАНТИИ ИЗГОТОВИТЕЛЯ

8.1 Ресурс регулятора — 250000 циклов срабатывания при сроке службы 10 лет.

Изготовитель гарантирует соответствие изделия техническим данным при соблюдении потребителем условий хранения, монтажа и эксплуатации.

8.2 Гарантийный срок эксплуатации — 5 лет со дня продажи изготовителем.

8.3 Условия гарантийного обслуживания.

8.3.1 Претензии к качеству товара могут быть предъявлены в течение гарантийного срока.

8.3.2 Неисправные изделия в течение гарантийного срока ремонтируются или обмениваются на новые — бесплатно.

Решение о замене или ремонте изделия принимает АО «ТВЭСТ».

Детали, полученные в результате гарантийного ремонта, переходят в собственность АО «ТВЭСТ».

8.3.3 Затраты, связанные с демонтажом, монтажом и транспортировкой неисправного изделия в период гарантийного срока Покупателю не возмещаются.

8.3.4 Изделия принимаются в гарантийный ремонт (а также при возврате) полностью укомплектованными.

8.4 Условия послегарантийного обслуживания.

8.4.1 Послегарантийное обслуживание осуществляется после истечения гарантийного срока.

8.4.2 Неисправные изделия в период послегарантийного срока ремонтируются в соответствии с установленными АО «ТВЭСТ» тарифами.

Детали, полученные в результате ремонта, переходят в собственность АО «ТВЭСТ».

8.4.3 Затраты, связанные с демонтажом, монтажом и транспортировкой неисправного изделия Покупателю не возмещаются.

8.4.4 Изделия принимаются в ремонт полностью укомплектованными.