

## РЕГУЛЯТОР ДАВЛЕНИЯ ФРД10-2.0

### Руководство по эксплуатации (паспорт)

Руководство по эксплуатации предназначено для ознакомления с конструкцией регуляторов давления и изучения правил монтажа и эксплуатации.

Настоящий документ распространяется на регуляторы давления ФРД10-2.0 и является печатной версией документа «Регулятор давления ФРД10-2.0. Руководство по эксплуатации (паспорт) ФРД2.10-2.0-0 РЭ».

Ремонт и изготовление запасных частей для регуляторов осуществляются по отдельным договорам.

## 1 ОПИСАНИЕ И РАБОТА

Регуляторы давления ФРД соответствуют требованиям:

- технических условий ТУ4218-001-52729443-2002 (СУИЕ.493611.000 ТУ) «Регуляторы давления. Технические условия»;
- национального стандарта РФ ГОСТ Р 55023-2012 «Арматура трубопроводная. Регуляторы давления квартирные. Общие технические условия»;
- европейского стандарта DIN EN 1567.

### 1.1 Назначение

Регуляторы давления (РД) предназначены для стабилизации давления в системах холодного и горячего водоснабжения, включая питьевую воду.

РД поддерживает заданное настройкой давление "после себя" при изменении входного давления и расхода воды.

Вода в системе водоснабжения должна соответствовать нормативным и методическим документам, действующим на территории РФ.

1.2 Технические характеристики регуляторов приведены в Таблицах 1 и 2.

Таблица 1

1. Присоединительные размеры	резьба G 1/2-A
2. Номинальный (условный) диаметр <b>DN</b> , мм	15
3. Номинальное (условное) давление <b>PN</b> , МПа	1,6
4. Рабочая среда	вода с $t^{\circ}$ до 90 $^{\circ}$ C
5. Давление после регулятора <b>P<sub>рег.</sub></b>	см. таблицу 2
6. Давление в безрасходном режиме, МПа	не более <b>P<sub>рег.</sub>+0,1</b>
7. Диапазон рабочих расходов, м <sup>3</sup> /ч	до 1,8
8. Масса, кг	не более 0,65
9. Длина резьбовой части сгонов или трубопроводов, присоединяемых ко Входу и Выходу регулятора, мм	не более 9
10. Материал корпуса	латунь ЛС 59-1

Таблица 2

Давление после регулятора, МПа	Расход, м <sup>3</sup> /ч	Состояние регулятора
<b>P<sub>рег.</sub> = 0,28±0,02*</b>	до 1,8	открыт
не более <b>P<sub>рег.</sub>+0,1</b>	0	герметично закрыт

\* Рабочий диапазон входных давлений – от 0,4 МПа до PN (согласно ГОСТ Р 55023-2012). При входном давлении менее 0,4 МПа требования к точности регулирования давления после регулятора не предъявляются.

### 1.3 Устройство и работа

Регулятор давления с фильтром (ФРД) – это конструктивно законченный узел – картридж (поз. 2), установленный в латунный корпус (поз. 1, см. Рис. 1).

Основные детали и сборочные единицы регулятора:

- чувствительный элемент - мембрана (3);
- направляющая мембраны (шток) с гидродемпфером (4);
- золотник с клапаном, жёстко связанный с мембраной (5);
- седло в проставке (6);
- настроечная пружина (7);
- разгрузочная мембрана (8).

Вода через входной патрубок ФРД попадает в полость корпуса, в которой установлен регулятор давления с сетчатым фильтром (2), и, очищенная от механических примесей крупнее 500 мкм, поступает к водосчётчикам и водоразборной арматуре.

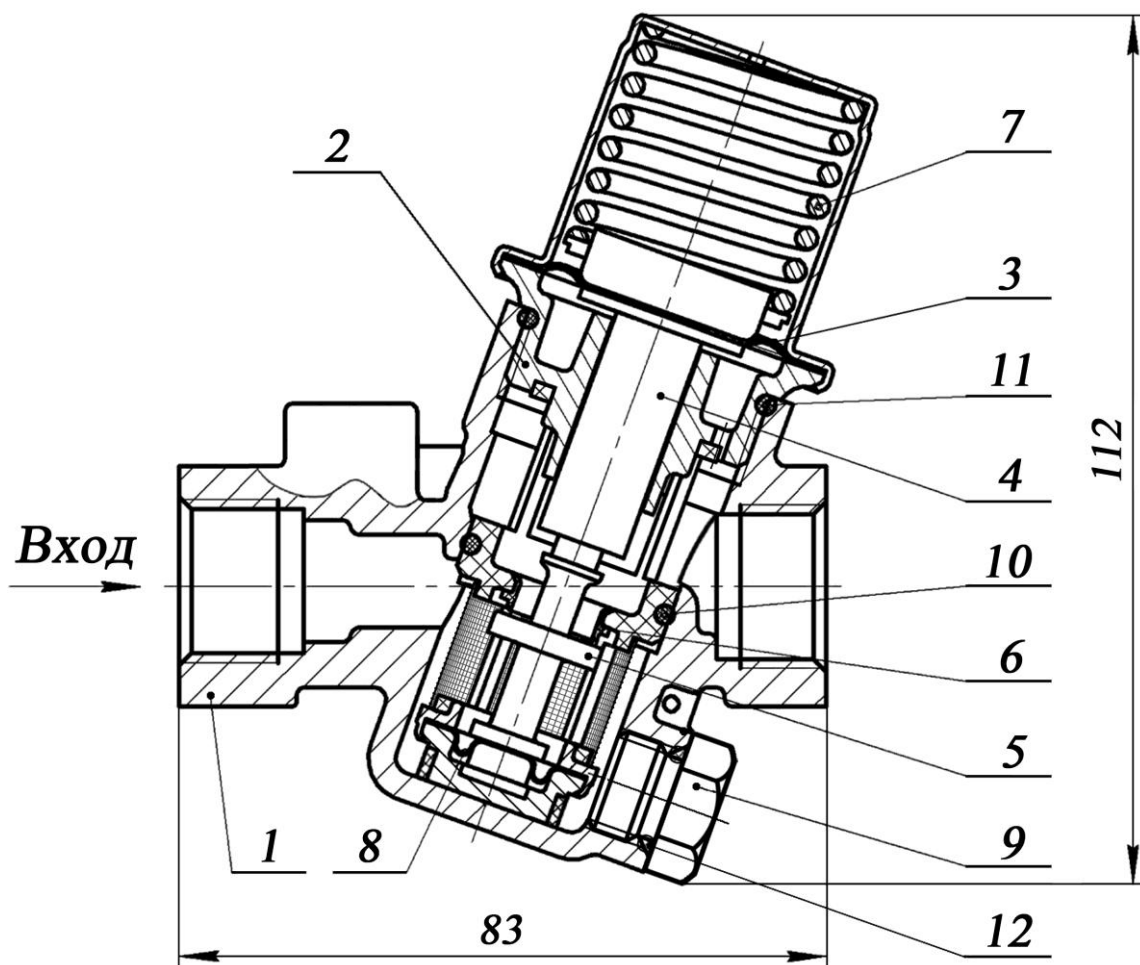
Регулятор нормально открыт и при подаче на **Вход** рабочей среды начинается рост давления на **Выходе** РД.

Выходное давление действует на мембрану (3), нагруженную с противоположной стороны настроечной пружиной (7), задающей уровень **P<sub>вых.</sub>**, который должен поддерживать регулятор.

При превышении этого уровня мембрана вместе с золотником (клапаном) (5) перемещается вверх, уменьшая проходное сечение седла (6). В результате уменьшается поступление рабочей среды на **Выход** РД и давление в выходной полости падает до заданного пружиной уровня.

Разгрузочная мембрана (8) исключает влияние входного давления на работу системы «золотник (клапан) – мембрана – пружина».

Рис. 1 Регулятор давления с фильтром ФРД10-2.0



1. Корпус.
2. Регулятор давления с фильтром (картридж).
3. Чувствительный элемент – мембрана.
4. Направляющий шток с гидродемпфером.
5. Золотник с клапаном, жёстко связанный с мембраной.
6. Седло в проставке.
7. Пружина.
8. Разгрузочная мембрана.
9. Пробка слива.

Уплотнительные кольца:

10. 024-028-25 ГОСТ 9833;
11. 030-034-25 ГОСТ 9833;
12. 011-014-19 ГОСТ 9833.

## 1.4 Маркировка

Регуляторы давления имеют следующую маркировку:

### 1.4.1 На корпусе (1):

- товарный знак предприятия («**Т**»);
- обозначение корпуса («КФРД» \*);
- номинальный диаметр («15» или «DN15»);
- номинальное давление («PN16»);
- наименование изделия («ФРД10-2.0»);
- номер партии.

\* На базе этого корпуса производятся также изделия КФРД10-2.0, КФ15М2 и РД15М 0,1-0,6.

### 1.4.2 На входном патрубке корпуса с двух сторон:

- указатель направления потока рабочей жидкости (стрелка) .

### 1.4.3 На крышке картриджа (2):

- номер партии.

## 1.5 Упаковка

1.5.1 Регуляторы давления помещают в чехлы из полиэтиленовой пленки и укладывают в коробки из гофрокартона.

1.5.2 В каждую коробку вкладывают "Упаковочный лист" и "Инструкцию по монтажу".

1.5.3 Партия поставки сопровождается одним экземпляром документа «Регулятор давления ФРД10-2.0. Руководство по эксплуатации (паспорт) ФРД2.10-2.0-0 РЭ».

## 2 РЕКОМЕНДАЦИИ ПО МОНТАЖУ

### 2.1 Общие положения

2.1.1 После распаковки ФРД не требует дополнительной подготовки к монтажу.

2.1.2 Необходимо контролировать длину резьбовой части сгонов или трубопроводов, присоединяемых к ФРД.

**Презупреждение!** – Для предотвращения повреждения картриджа (2) длина участка трубопровода, вворачиваемого в корпус ФРД, **не должна превышать 9 мм.**

2.1.2 Положение трубопровода – произвольное: от горизонтального до вертикального.

2.1.3 Положение ФРД относительно оси трубопровода, на который он устанавливается, – произвольное.

**Важно** – При монтаже обеспечить максимально удобное для последующей эксплуатации и обслуживания положение ФРД.

### 2.2 Монтаж

2.2.1 ФРД наворачивается на отвод стояка в соответствии со стрелкой на входном патрубке корпуса, указывающей направление потока, при этом резьбовое соединение уплотняется лентой ФУМ или другим способом.

Если в результате установки ФРД оказался в неудобном положении, его следует снять и установить повторно в более удобное положение.

2.2.2 Присоединить водоразборную магистраль к выходному патрубку ФРД.

2.2.3 Проверить герметичность установки ФРД.

### 3 ТЕХНИЧЕСКОЕ ОБСЛУЖИВАНИЕ

#### 3.1 Общие указания.

3.1.1 В процессе эксплуатации ФРД производится только один вид технического обслуживания – очистка фильтра.

3.1.2 Периодичность очистки фильтра – по мере необходимости.

3.1.3 Техническое обслуживание проводится работниками службы эксплуатации.

Дополнительных требований к квалификации работников не предъявляется.

#### 3.2 Порядок технического обслуживания.

3.2.1 Очистка фильтра производится без отсоединения ФРД от трубопроводов.

Порядок проведения данной работы следующий:

- перекрыть подачу воды, закрыв кран в подводящей магистрали;
- отвернуть пробку (9) и, слегка приоткрывая кран в подводящей магистрали, промыть внутреннюю полость корпуса регулятора (для слива воды использовать ёмкость);

- закрыть кран в подводящей магистрали и завернуть пробку (9);

- подать воду, открыв кран в подводящей магистрали.

3.2.2 Если водоистечение не улучшилось, необходимо сделать следующее:

- перекрыть подачу воды, закрыв кран в подводящей магистрали;

- вывернуть картридж (2);

- промыть сетку фильтра до полного удаления осадка (при необходимости использовать кисть);

- завернуть картридж (2) на место;

- подать воду, открыв кран в подводящей магистрали.

**Презупреждение!** – Для предотвращения повреждения картриджа (2) при демонтаже избегать его перекоса относительно корпуса (1) до полного извлечения картриджа из корпуса.

**Примечание** – При выворачивании и установке в корпус картриджа (2) или сливной пробки (9) фильтра необходимо убедиться в наличии, целостности и аккуратности установки резиновых уплотнительных колец (10 и 11 или 12).

## 4 ТЕКУЩИЙ РЕМОНТ

### 4.1 Общие указания

4.1.1 Специальных требований к квалификации работников ремонтной службы не предъявляется.

4.1.2 Возможными неисправностями ФРД являются:

- нарушение герметичности между корпусом (1) и картриджем (2) или между корпусом и сливной пробкой (9);
- отсутствие регулировки давления;
- превышение установленного давления в «безрасходном» режиме.

4.2 В случае подтекания воды необходимо:

- перекрыть подачу воды, закрыв кран в подводящей магистрали;
- вывернуть картридж (2) или пробку слива (9) из корпуса (1);
- произвести замену уплотнительных колец (10 и 11) картриджа (2) или уплотнительного кольца (12) сливной пробки (9), обеспечив их смазку;
- ввернуть картридж (2) или пробку слива (9) на место;
- открыть кран в подводящей магистрали и убедиться в отсутствии подтеканий.

4.3 При отклонении параметров по давлению следует:

- перекрыть подачу воды, закрыв кран в подводящей магистрали;
- заменить картридж (2) на кондиционный (новый);
- подать воду, открыв кран в подводящей магистрали, и убедиться в нормальном функционировании РД.

### 4.4 Меры безопасности

4.4.1 Запрещается проводить работы по замене РД при наличии давления во внутренних полостях регулятора и присоединенных к нему трубопроводах.

4.4.2 Снятие и установка картриджа в корпус осуществляется вручную.

#### **Внимание!**

– При установке картриджа, герметичность с корпусом обеспечить затяжкой «от руки» до полного сжатия уплотнительного кольца (11) между корпусом (1) и картриджем (2).

– Использование ключей не допускается!

## 5 ХРАНЕНИЕ

Регуляторы давления должны храниться в сухом отапливаемом помещении в таре изготовителя.

Высота укладки коробок не должна превышать 5-ти рядов.

## 6 ТРАНСПОРТИРОВАНИЕ

ФРД, упакованные в коробки из гофрокартона, могут транспортироваться в закрытых транспортных средствах.

При транспортировании высота укладки коробок не должна превышать 4-х.

## 7 КОМПЛЕКТНОСТЬ

1. Регулятор давления ФРД10-2.0 - 1 шт.
2. Руководство по эксплуатации (паспорт) \*.
3. Инструкция по монтажу \*\*.

### Примечание

\* Один экземпляр на партию поставки.

\*\* Один экземпляр в коробке.

## 8 РЕСУРС, СРОК СЛУЖБЫ И ГАРАНТИИ ИЗГОТОВИТЕЛЯ

8.1 Ресурс регулятора — 250000 циклов срабатывания при сроке службы 10 лет.

Изготовитель гарантирует соответствие изделия техническим данным при соблюдении потребителем условий хранения, монтажа и эксплуатации.

8.2 Гарантийный срок эксплуатации — 2 года со дня продажи изготовителем.

8.3 Условия гарантийного обслуживания.

8.3.1 Претензии к качеству товара могут быть предъявлены в течение гарантийного срока.

8.3.2 Неисправные изделия в течение гарантийного срока ремонтируются или обмениваются на новые — бесплатно.

Решение о замене или ремонте изделия принимает ЗАО «ТВЭСТ».

Детали, полученные в результате ремонта, переходят в собственность ЗАО «ТВЭСТ».

8.3.3 Затраты, связанные с демонтажом, монтажом и транспортировкой неисправного изделия в период гарантийного срока Покупателю не возмещаются.

8.3.4 Изделия принимаются в гарантийный ремонт (а также при возврате) полностью укомплектованными.

8.4 Условия послегарантийного обслуживания.

8.4.1 Послегарантийное обслуживание осуществляется после истечения гарантийного срока.

8.4.2 Неисправные изделия в период послегарантийного срока ремонтируются в соответствии с установленными ЗАО «ТВЭСТ» тарифами.

Детали, полученные в результате ремонта, переходят в собственность ЗАО «ТВЭСТ».

8.4.3 Затраты, связанные с демонтажом, монтажом и транспортировкой неисправного изделия Покупателю не возмещаются.

8.4.4 Изделия принимаются в ремонт полностью укомплектованными.