

РЕГУЛЯТОР РАСХОДА

РР 32С

ПАСПОРТ

СУИЕ.493671.504 ПС

Инва. No подл.	Подпись и дата	Взам. инв. No	Инва. No дубл.	Подпись и дата

РЕСУРСЫ, СРОКИ СЛУЖБЫ И ХРАНЕНИЯ, ГАРАНТИИ ИЗГОТОВИТЕЛЯ

Срок службы регулятора – 10 лет.

Ресурс регулятора – 3 года на расходе теплоносителя на пропускание 200000 м³ рабочей среды.

Изготовитель гарантирует соответствие регулятора техническим данным при соблюдении потребителем условий хранения, монтажа и эксплуатации.

Гарантийный срок эксплуатации – 2 года со дня продажи.

Изм.	Лист	No докум.	Подпись	Дата		Лист
					СУИЕ.493671.504 ПС	3
Ивв. No подл.	Подпись и дата	Взам. инв. No	Ивв. No дубл.	Подпись и дата		

СВИДЕТЕЛЬСТВО О ПРИЕМКЕ

Регулятор расхода РР 32С партия № _____

изготовлен и принят в соответствии с обязательными требованиями государственных стандартов, действующей технической документацией и признан годным для эксплуатации.

Начальник ОТК

МП _____

личная подпись

расшифровка подписи

год, месяц, число

АДРЕС ДЛЯ ПРЕДЪЯВЛЕНИЯ ПРЕТЕНЗИЙ

ЗАО «ТВЭСТ»,

Россия, 107076, г. Москва, ул. Атарбекова, д. 4

тел./факс (095) 771-65-64

СВЕДЕНИЯ О СЕРТИФИКАЦИИ

Сертификат соответствия № РОСС RU.MH02.B00151

Инь. No подл.	Подпись и дата	Инь. No дубл.	Подпись и дата	Взам. инв. No	Инь. No подл.	СУИЕ.493671.504 ПС	Лист
							4
Изм	Лист	Но докум.	Подпись	Дата			

РЕКОМЕНДАЦИИ ПО ЭКСПЛУАТАЦИИ, МОНТАЖУ И ХРАНЕНИЮ

Регулятор расхода РР 32С предназначен для эксплуатации в одно и двухтрубных системах отопления.

Регулятор поддерживает постоянство установленного по шкале расхода теплоносителя с точностью $\pm 10\%$ при изменении перепада давления на регуляторе в диапазоне от 0,02 до 0,1 МПа.

Потребный расход устанавливается по шкале на заданную величину путем вращения маховика регулятора со стрелочным указателем.

Монтаж регуляторов осуществляется на сливной магистрали следующим образом:

- навернуть Вход РР 32С на отвод стояка (резьбовое соединение уплотнить лентой ФУМ или другим способом)

В тех случаях, когда регулятор в результате установки оказался в неудобном положении, его следует снять и установить вторично в более удобное положение.

ВНИМАНИЕ! Попытки повернуть регулятор по часовой стрелке могут привести к его поломке.

Рабочее положение РР 32С относительно оси трубопровода любое.

Пример установки регулятора в однетрубной системе приведен на Рис.2

Регуляторы должны храниться в закрытом помещении в таре изготовителя.

Инд. No подл.	Подпись и дата
Взам. инв. No	Инд. No дубл.
Подпись и дата	Подпись и дата

Изм	Лист	Но докум.	Подпись	Дата	СУИЕ.493671.504 ПС	Лист
						5

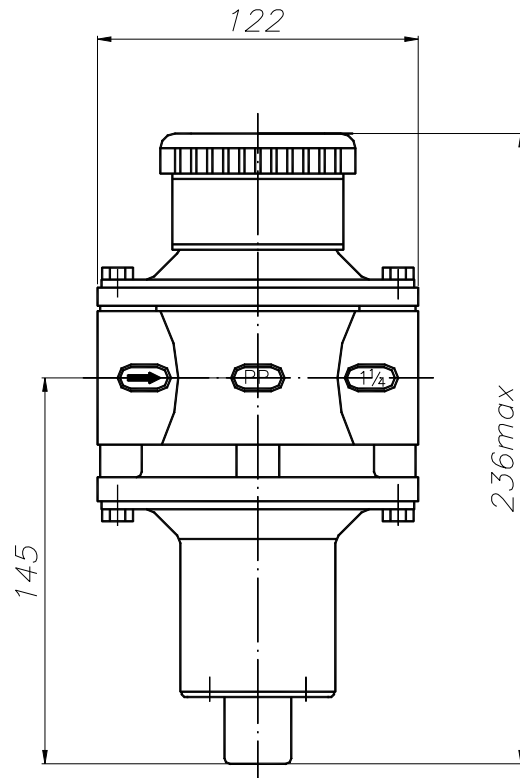


Рис. 1 Габаритные размеры регулятора расхода PP32C

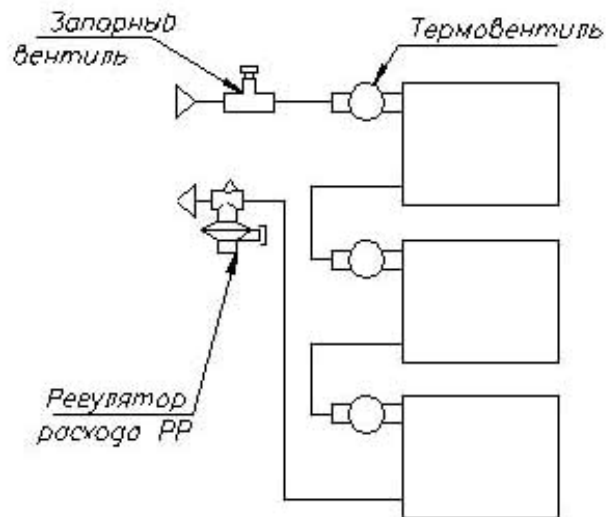


Рис.2 Пример установки регулятора расхода в однотрубной системе

Инов. Но подл.	Подпись и дата
Взам. инв. Но	Инов. Но дубл.
Подпись и дата	Подпись и дата
Инов. Но подл.	Инов. Но подл.

Изм	Лист	Но докум.	Подпись	Дата	СУИЕ.493671.504 ПС	Лист
						6