

РЕГУЛЯТОР РАСХОДА

РР 15С

ПАСПОРТ

СУИЕ.493671.503 ПС

Инд. No подл.	Подпись и дата	Взам. инв. No	Инд. No дубл.	Подпись и дата

ОСНОВНЫЕ ТЕХНИЧЕСКИЕ ДАННЫЕ

Присоединительные размеры		резьба G $\frac{1}{2}$ "-В,
Условный проход		15 мм
Условное давление		1,6 МПа
Рабочая среда		вода с температурой до 120°C
Диапазон расхода, устанавливаемый по шкале регулятора		0,1 – 1,0 м ³ /ч
Диапазон изменения перепада давления на регуляторе, при котором обеспечивается постоянство установленного по шкале расхода		0,02 – 0,1 МПа
Максимальный допустимый перепад давления на мембране регулятора		1,5 МПа
Масса, не более		1,0 кг

Габаритные размеры указаны на Рис. 1

Подпись и дата	
Инв. No дубл.	
Взам. инв. No	
Подпись и дата	
Инв. No подл.	

					СУИЕ.493671.503 ПС					
Изм	Лист	Но докум.	Подп.	Дата						
Разраб.					Литера		Лист		Листов	
Провер.					2		6			
Н.сектор					Регулятор расхода PP15C Паспорт					
Н.контр.										
Утв.										

РЕСУРСЫ, СРОКИ СЛУЖБЫ И ХРАНЕНИЯ, ГАРАНТИИ ИЗГОТОВИТЕЛЯ

Срок службы регулятора – 10 лет.

Ресурс регулятора – 3 года на расходе теплоносителя на пропускание 100000 м³ рабочей среды.

Изготовитель гарантирует соответствие РР 15С техническим данным при соблюдении потребителем условий хранения, монтажа и эксплуатации.

Гарантийный срок эксплуатации – 2 года со дня продажи.

Ив. No подл.		Подпись и дата		Ив. No дубл.		Взам. инв. No		Подпись и дата	
Изм	Лист	No докум.	Подпись	Дата	СУИЕ.493671.503 ПС				Лист
									3

СВИДЕТЕЛЬСТВО О ПРИЕМКЕ

Регулятор расхода РР 15С партия № _____

изготовлен и принят в соответствии с обязательными требованиями государственных стандартов, действующей технической документацией и признан годным для эксплуатации.

Начальник ОТК

МП _____

личная подпись

расшифровка подписи

год, месяц, число

АДРЕС ДЛЯ ПРЕДЪЯВЛЕНИЯ ПРЕТЕНЗИЙ

ЗАО «ТВЭСТ»,

Россия, 107076, г. Москва, ул. Атарбекова, д. 4

тел./факс (095) 771-65-64

СВЕДЕНИЯ О СЕРТИФИКАЦИИ

Сертификат соответствия № РОСС RU.МН02.В00151

Инва. No подл.	Подпись и дата
Взам. инв. No	Инва. No дубл.
Подпись и дата	Подпись и дата

Изм	Лист	Но докум.	Подпись	Дата	СУИЕ.493671.503 ПС	Лист
						4

РЕКОМЕНДАЦИИ ПО ЭКСПЛУАТАЦИИ, МОНТАЖУ И ХРАНЕНИЮ

Регулятор расхода РР 15С предназначен для эксплуатации в одно и двухтрубных системах отопления.

Регулятор поддерживает постоянство установленного по шкале расхода теплоносителя с точностью $\pm 10\%$ при изменении перепада давления на регуляторе в диапазоне от 0,02 до 0,1 МПа.

Потребный расход устанавливается по шкале на заданную величину путем вращения маховика регулятора со стрелочным указателем.

Монтаж регуляторов осуществляется на сливной магистрали следующим образом:

- навернуть Вход РР 15С на отвод стояка (резьбовое соединение уплотнить лентой ФУМ или другим способом)

В тех случаях, когда регулятор в результате установки оказался в неудобном положении, его следует снять и установить вторично в более удобное положение.

ВНИМАНИЕ! Попытки повернуть регулятор по часовой стрелке могут привести к его поломке.

Рабочее положение РР 15С относительно оси трубопровода любое.

Пример установки регулятора в однетрубной системе приведен на Рис.2

Регуляторы должны храниться в закрытом помещении в таре изготовителя.

Изм	Лист	Взам. инв. №	Инд. № дубл.	Подпись и дата

Изм	Лист	№ докум.	Подпись	Дата	СУИЕ.493671.503 ПС	Лист
						5

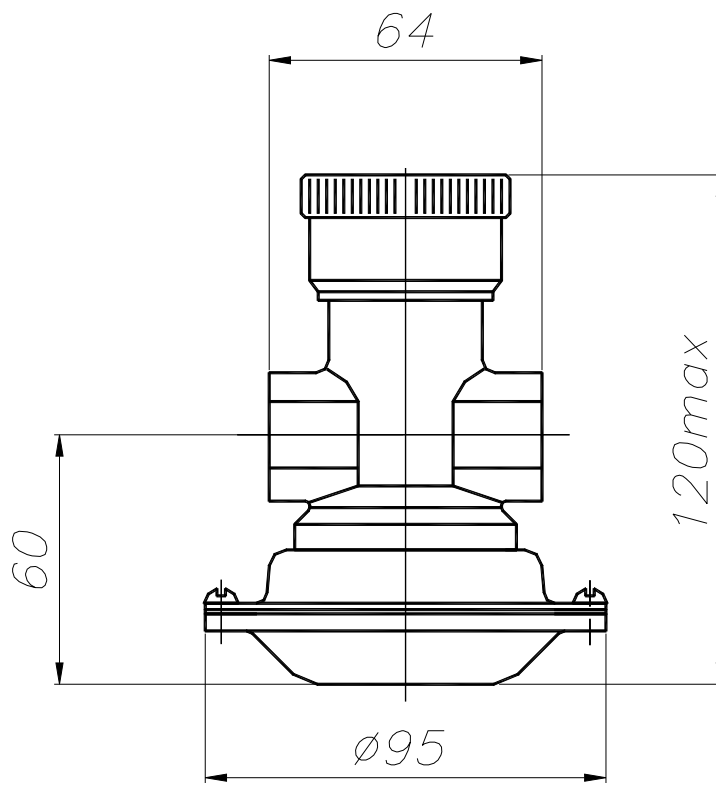


Рис. 1 Габаритные размеры регулятора расхода PP15C

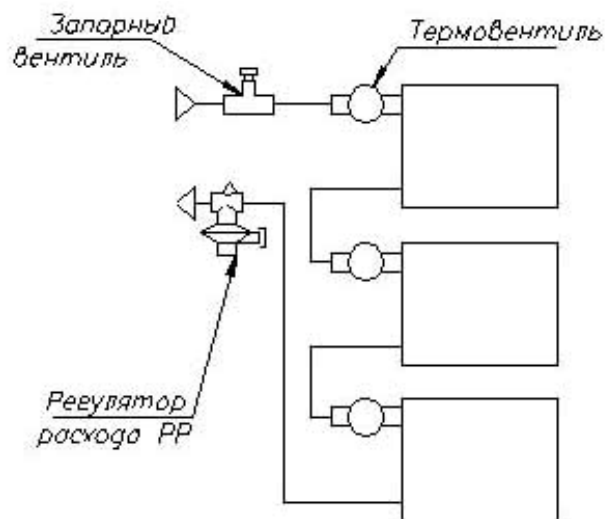


Рис.2 Пример установки регулятора расхода в однотрубной системе

Изм	Лист	№ докум.	Подпись	Дата	Изм	Лист	№ докум.	Подпись	Дата

СУИЕ.493671.503 ПС

Лист

6