

РЕГУЛЯТОР ПЕРЕПАДА ДАВЛЕНИЯ

РП 32 Т

Паспорт

СУИЕ.493641.503 ПС

Инва. No подл.	Подпись и дата	Взам. инв. No	Инва. No дубл.	Подпись и дата

ОСНОВНЫЕ ТЕХНИЧЕСКИЕ ДАННЫЕ

Присоединительные размеры	резьба G1¼"-В,
Условный проход	32 мм
Условное давление	1,6 МПа
Рабочая среда	вода с температурой до 120°C
Диапазон перепадов давления, устанавливаемый по шкале регулятора	0,05 – 0,25 МПа
Диапазон рабочих расходов	3,0 – 16,0 м ³ /ч
Максимальный допустимый перепад давления на мембране регулятора	1,5 МПа
Масса регулятора	не более 4,7 кг

Габаритные размеры регулятора показаны на Рис.1

Подпись и дата								
Инв. No дубл.								
Взам. инв. No								
Подпись и дата								
					СУИЕ.493641.503 ПС			
Изм	Лист	No докум.	Подп.	Дата				
Инв.No подл.	Разраб.				Регулятор перепада давления РП 32 Т Паспорт			
	Провер.					Литера	Лист	Листов
	Н.сектор					2	8	
	Н.контр.							
	Утв.							

РЕСУРСЫ, СРОКИ СЛУЖБЫ И ХРАНЕНИЯ, ГАРАНТИИ ИЗГОТОВИТЕЛЯ

Срок службы регулятора – 10 лет.

Ресурс регулятора перепада давления РП 32Т – 3 года на расходе теплоносителя на пропускание 200000 м³ рабочей среды.

Изготовитель гарантирует соответствие РП 32Т техническим данным при соблюдении потребителем условий хранения, монтажа и эксплуатации.

Гарантийный срок эксплуатации – 2 года со дня продажи.

Изм	Лист	No докум.	Подпись	Дата		Лист
					СУИЕ.493641.503 ПС	3
Изнв. No подл.	Подпись и дата	Взам. инв. No	Изнв. No дубл.	Подпись и дата		

СВИДЕТЕЛЬСТВО О ПРИЕМКЕ

Регулятор перепада давления РП 32Т партия № _____
изготовлен и принят в соответствии с обязательными требованиями
государственных стандартов, действующей технической документацией и
признан годным для эксплуатации.

Начальник ОТК

МП _____

личная подпись

расшифровка подписи

год, месяц, число

АДРЕС ДЛЯ ПРЕДЪЯВЛЕНИЯ ПРЕТЕНЗИЙ
ЗАО «ТВЭСТ»,
Россия, 107076, г. Москва, ул. Атарбекова, д. 4
тел./факс (095) 771-65-64

СВЕДЕНИЯ О СЕРТИФИКАЦИИ

Сертификат соответствия № РОСС RU.MH02.B00150

Инв. No подл.	Подпись и дата
Взам. инв. No	Инв. No дубл.
Подпись и дата	Подпись и дата

						СУИЕ.493641.503 ПС	Лист
							4
Изм	Лист	Но докум.	Подпись	Дата			

**РЕКОМЕНДАЦИИ ПО ЭКСПЛУАТАЦИИ,
МОНТАЖУ И ХРАНЕНИЮ**

Регулятор перепада давления РП 32Т предназначен для эксплуатации в двухтрубных системах отопления.

РП поддерживает постоянство расхода с точностью $\pm 10\%$ путем поддержания заданного перепада давления теплоносителя на постоянном сопротивлении (на конвекторах) при изменении давления перед и после сопротивления.

Величина необходимого перепада устанавливается вручную, вращением маховика регулятора на корпусе регулятора с точностью до 0,5 деления.

Монтаж регуляторов осуществляется на сливной магистрали следующим образом:

- повернуть Вход РП 32Т на отвод стояка (резьбовое соединение уплотнить лентой ФУМ или другим способом),
- соединить РП 32Т импульсной трубкой с балансировочным устройством.

В тех случаях, когда РП в результате установки оказался в неудобном положении, его следует снять и установить вторично в более удобное положение.

Пример установки регуляторов перепада в двухтрубной системе показан на Рис.2

ВНИМАНИЕ! Попытки повернуть РП по часовой стрелке могут привести к его поломке.

Рабочее положение РП 32Т относительно оси трубопровода любое.

Ив. No подл.	Подпись и дата
Взам. инв. No	Ив. No дубл.
Подпись и дата	Подпись и дата

Изм	Лист	Но докум.	Подпись	Дата	СУИЕ.493641.503 ПС	Лист
						5

Балансировочное устройство (шайба, вентиль, задвижка), определяющее пропускную способность системы, выбирается в зависимости от потребного расхода и задаваемого по шкале регулятора перепада давления между подающей и сливной магистралью по диаграмме Рис.3.

Выход балансировочного устройства должен быть снабжен узлом отбора давления на чувствительный элемент регулятора. Конструкция узла отбора должна исключать возможность динамического искажения давления и обеспечивать подачу статического давления через импульсную трубку на регулятор перепада.

Регуляторы должны храниться в закрытом помещении в таре изготовителя.

Инд. No подл.	Подпись и дата	Взам. инв. No	Инд. No дубл.	Подпись и дата						Лист
					СУИЕ.493641.503 ПС					

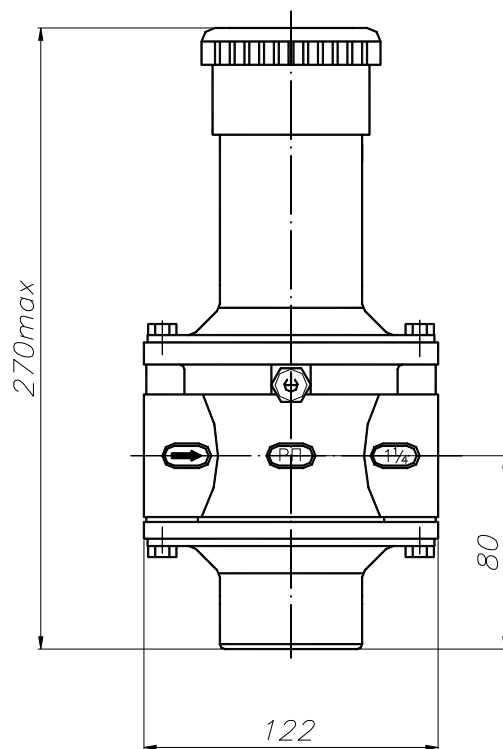


Рис. 1 Габаритные размеры регулятора перепада РП 32Т

Инов. No подл.	Подпись и дата	Взам. инв. No	Инов. No дубл.	Подпись и дата

Изм	Лист	Но докум.	Подпись	Дата

СУИЕ.493641.503 ПС

Лист

7

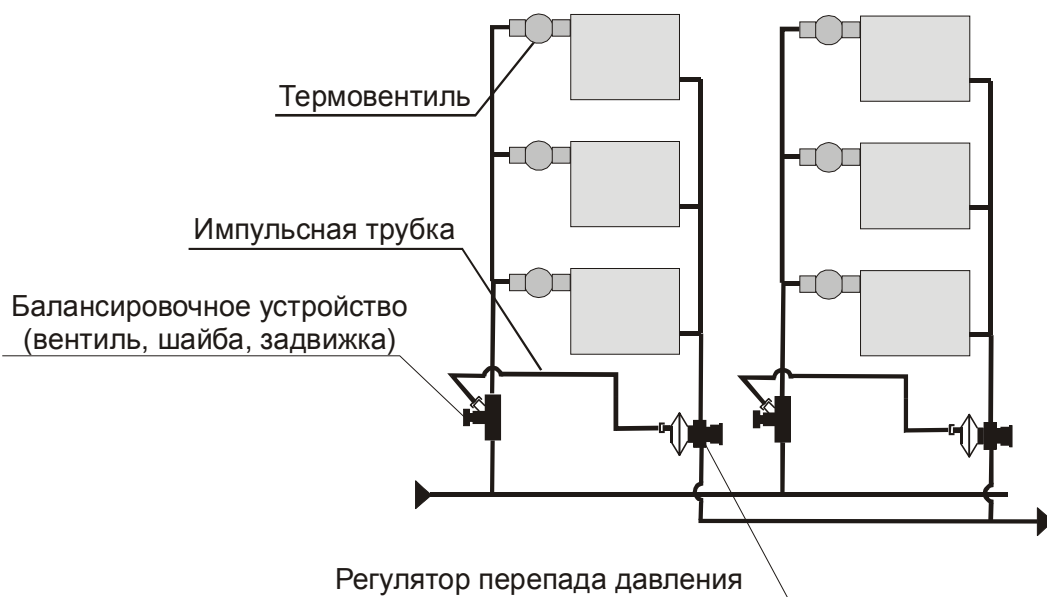


Рис.2 Пример установки регуляторов перепада в двухтрубной системе

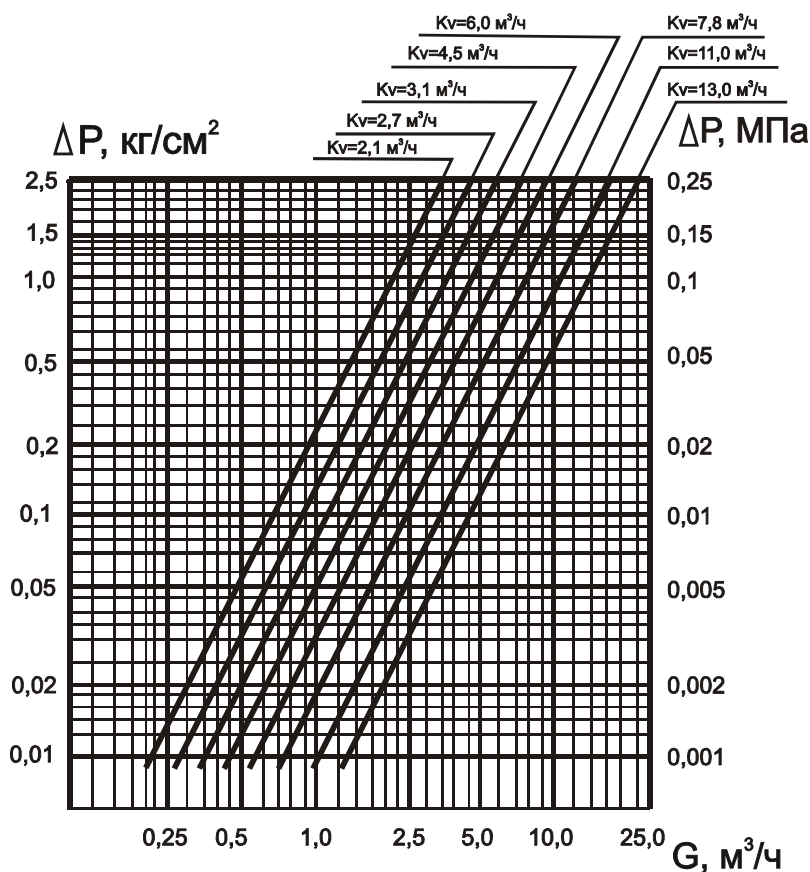


Рис.3 Диаграмма для выбора балансировочного устройства

Инд. No подл.	Подпись и дата
Взам. инв. No	Инд. No дубл.
Подпись и дата	Подпись и дата
Инд. No подл.	Подпись и дата

Изм	Лист	Но докум.	Подпись	Дата
-----	------	-----------	---------	------

СУИЕ.493641.503 ПС

Лист

8