

РЕГУЛЯТОР ПЕРЕПАДА ДАВЛЕНИЯ

РП 32С

Паспорт

СУИЕ.493641.501 ПС

Инва. No подл.	Подпись и дата	Взам. инв. No	Инва. No дубл.	Подпись и дата

ОСНОВНЫЕ ТЕХНИЧЕСКИЕ ДАННЫЕ

Присоединительные размеры	резьба G1¼"-В,
Условный проход	32 мм
Условное давление	1,6 МПа
Рабочая среда	вода с температурой до 120°C
Диапазон перепадов давления, устанавливаемый по шкале регулятора	0,005 – 0,03 МПа
Диапазон рабочих расходов	1,0 – 7,0 м ³ /ч
Максимальный допустимый перепад давления на мембране регулятора	1,5 МПа
Масса регулятора	не более 4,7 кг

Габаритные размеры регулятора показаны на Рис.1

Подпись и дата												
Инв. No дубл.												
Взам. инв. No												
Подпись и дата												
	СУИЕ.493641.501 ПС											
Изм	Лист	No докум.	Подп.	Дата	Регулятор перепада давления РП 32С Паспорт							
Разраб.										Литера	Лист	Листов
Провер.										2	8	
Н.сектор												
Утв.												

РЕСУРСЫ, СРОКИ СЛУЖБЫ И ХРАНЕНИЯ, ГАРАНТИИ ИЗГОТОВИТЕЛЯ

Срок службы регулятора – 10 лет.

Ресурс регулятора перепада давления РП 32С – 3 года на расходе теплоносителя на пропускание 200000 м³ рабочей среды.

Изготовитель гарантирует соответствие РП 32С техническим данным при соблюдении потребителем условий хранения, монтажа и эксплуатации.

Гарантийный срок эксплуатации – 2 года со дня продажи.

Изн. No подл.		Подпись и дата		Изн. No дубл.		Взам. инв. No		Подпись и дата	
Изм	Лист	No докум.	Подпись	Дата	СУИЕ.493641.501 ПС				Лист
									3

СВИДЕТЕЛЬСТВО О ПРИЕМКЕ

Регулятор перепада давления РП 32С партия № _____
изготовлен и принят в соответствии с обязательными требованиями
государственных стандартов, действующей технической документацией и
признан годным для эксплуатации.

Начальник ОТК

МП _____

личная подпись

расшифровка подписи

год, месяц, число

АДРЕС ДЛЯ ПРЕДЪЯВЛЕНИЯ ПРЕТЕНЗИЙ

ЗАО «ТВЭСТ»,

Россия, 107076, г. Москва, ул. Атарбекова, д. 4

тел./факс (095) 771-65-64

СВЕДЕНИЯ О СЕРТИФИКАЦИИ

Сертификат соответствия № РОСС RU.MH02.B00150

Инв. No подл.	Подпись и дата	Взам. инв. No	Инв. No дубл.	Подпись и дата	Изм	Лист	No докум.	Подпись	Дата	СУИЕ.493641.501 ПС	Лист
											4

РЕКОМЕНДАЦИИ ПО ЭКСПЛУАТАЦИИ, МОНТАЖУ И ХРАНЕНИЮ

Регулятор перепада давления РП 32С предназначен для эксплуатации в двухтрубных системах отопления.

РП поддерживает постоянство расхода с точностью $\pm 10\%$ путем поддержания заданного перепада давления теплоносителя на постоянном сопротивлении (на конвекторах) при изменении давления перед и после сопротивления.

Величина необходимого перепада устанавливается вручную, вращением маховика регулятора на корпусе регулятора с точностью до 0,5 деления.

Монтаж регуляторов осуществляется на сливной магистрали следующим образом:

- навернуть Вход РП 32С на отвод стояка (резьбовое соединение уплотнить лентой ФУМ или другим способом),
- соединить РП 32С импульсной трубкой с балансировочным устройством.

В тех случаях, когда РП в результате установки оказался в неудобном положении, его следует снять и установить вторично в более удобное положение.

Пример установки регуляторов перепада в двухтрубной системе показан на Рис.2

ВНИМАНИЕ! Попытки повернуть РП по часовой стрелке могут привести к его поломке.

Рабочее положение РП 32С относительно оси трубопровода любое.

Изм	Лист	№ докум.	Подпись	Дата
Изм	Лист	№ докум.	Подпись	Дата

Подпись и дата

Инд. № дубл.

Взам. инв. №

Подпись и дата

Инд. № подл.

СУИЕ.493641.501 ПС

Лист

5

Балансировочное устройство (шайба, вентиль, задвижка), определяющее пропускную способность системы, выбирается в зависимости от потребного расхода и задаваемого по шкале регулятора перепада давления между подающей и сливной магистралью по диаграмме Рис.3.

Выход балансировочного устройства должен быть снабжен узлом отбора давления на чувствительный элемент регулятора. Конструкция узла отбора должна исключать возможность динамического искажения давления и обеспечивать подачу статического давления через импульсную трубку на регулятор перепада.

Регуляторы должны храниться в закрытом помещении в таре изготовителя.

Изм	Лист	No докум.	Подпись	Дата	СУИЕ.493641.501 ПС	Лист
Изм	Лист	No докум.	Подпись	Дата		6
Изм	Лист	No докум.	Подпись	Дата		6
Изм	Лист	No докум.	Подпись	Дата	СУИЕ.493641.501 ПС	Лист
Изм	Лист	No докум.	Подпись	Дата		6
Изм	Лист	No докум.	Подпись	Дата		6

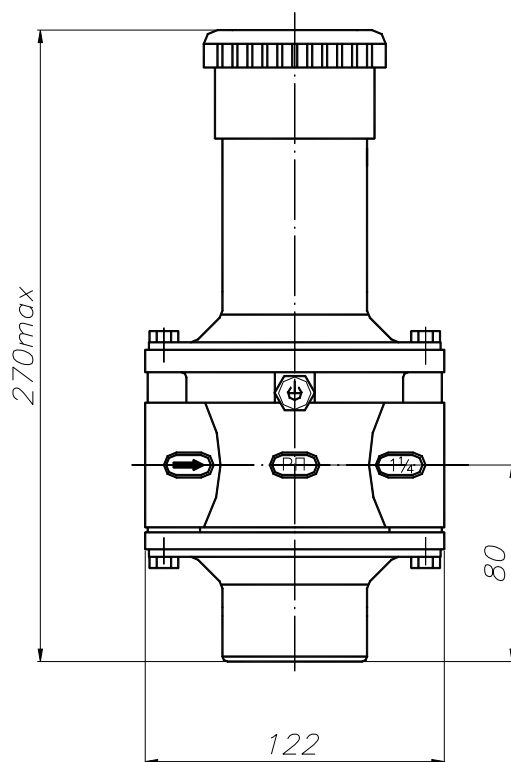


Рис. 1 Габаритные размеры регулятора перепада РП 32С

Инов. No подл.	Подпись и дата	Взам. инв. No	Инов. No дубл.	Подпись и дата

Изм	Лист	Но докум.	Подпись	Дата

СУИЕ.493641.501 ПС

Лист

7

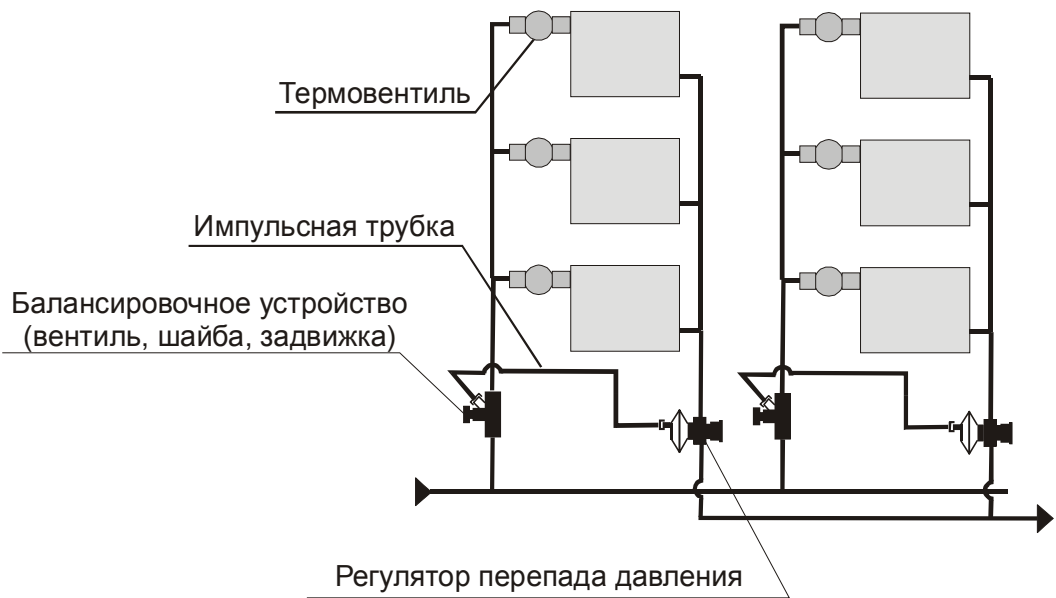


Рис.2 Пример установки регуляторов перепада в двухтрубной системе

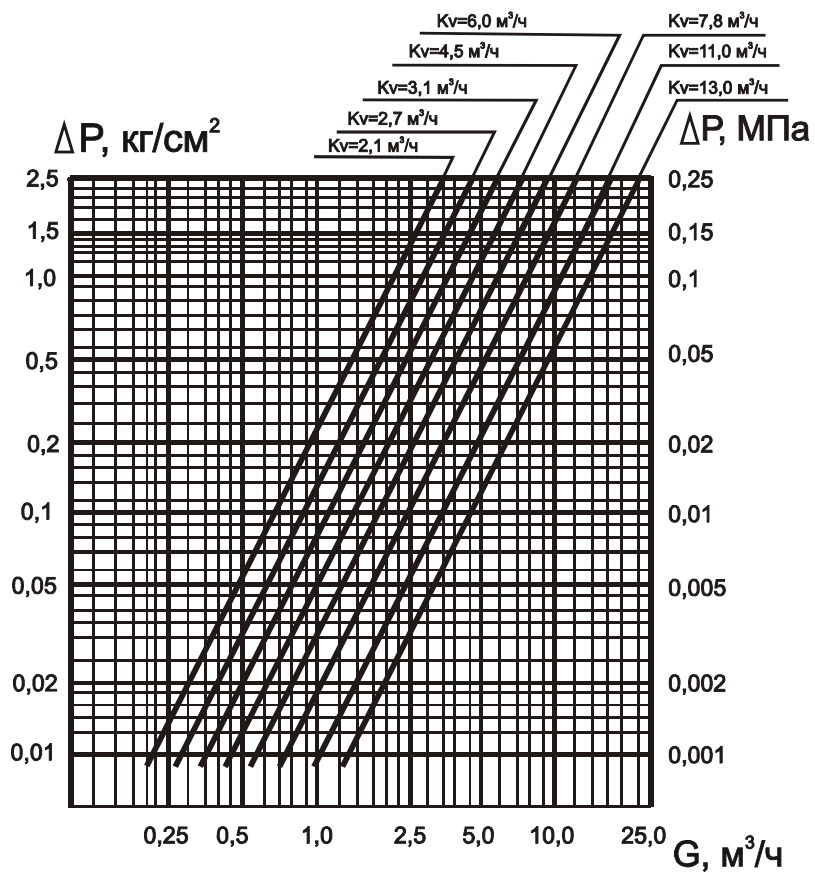


Рис.3 Диаграмма для выбора балансировочного устройства

Ив. No подл.	Подпись и дата	Изм	Лист	№ докум.	Подпись	Дата	СУИЕ.493641.501 ПС	Лист
Взам. инв. №	Ив. No дубл.	Изм	Лист	№ докум.	Подпись	Дата		8
Подпись и дата	Ив. No дубл.	Изм	Лист	№ докум.	Подпись	Дата		
Подпись и дата	Ив. No дубл.	Изм	Лист	№ докум.	Подпись	Дата		