

РЕГУЛЯТОР ПЕРЕПАДА ДАВЛЕНИЯ

РП 15С

Паспорт

СУИЕ.493641.502 ПС

Инва. No подл.	Подпись и дата	Взам. инв. No	Инва. No дубл.	Подпись и дата

ОСНОВНЫЕ ТЕХНИЧЕСКИЕ ДАННЫЕ

Присоединительные размеры	резьба G $\frac{1}{2}$ "-В,
Условный проход	15 мм
Условное давление	1,6 МПа
Рабочая среда	вода с температурой до 120°C
Диапазон перепадов давления, устанавливаемый по шкале регулятора	0,005 – 0,03 МПа
Диапазон рабочих расходов	0,2 – 1,2 м ³ /ч
Максимальный допустимый перепад давления на мембране регулятора	1,5 МПа
Масса регулятора	не более 1,1 кг

Габаритные размеры регулятора показаны на Рис.1

Подпись и дата								
Инв. No дубл.								
Взам. инв. No								
Подпись и дата								
					СУИЕ.493641.502 ПС			
Изм	Лист	No докум.	Подп.	Дата				
Инв.No подл.	Разраб.				Регулятор перепада давления РП 15С Паспорт	Литера	Лист	Листов
	Провер.						2	8
	Н.сектор							
	Н.контр.							
	Утв.							

СВИДЕТЕЛЬСТВО О ПРИЕМКЕ

Регулятор перепада давления РП 15С партия № _____
изготовлен и принят в соответствии с обязательными требованиями
государственных стандартов, действующей технической документацией и
признан годным для эксплуатации.

Начальник ОТК

МП _____

личная подпись

расшифровка подписи

год, месяц, число

АДРЕС ДЛЯ ПРЕДЪЯВЛЕНИЯ ПРЕТЕНЗИЙ

ЗАО «ТВЭСТ»,

Россия, 107076, г. Москва, ул. Атарбекова, д. 4

тел./факс (095) 771-65-64

СВЕДЕНИЯ О СЕРТИФИКАЦИИ

Сертификат соответствия № РОСС RU.MH02.B00150

Инд. No подл.	Подпись и дата				Лист
Взам. инв. No	Инд. No дубл.				
Подпись и дата					
Изм	Лист	Но докум.	Подпись	Дата	СУИЕ.493641.502 ПС

РЕКОМЕНДАЦИИ ПО ЭКСПЛУАТАЦИИ, МОНТАЖУ И ХРАНЕНИЮ

Регулятор перепада давления РП 15С предназначен для эксплуатации в двухтрубных системах отопления.

РП поддерживает постоянство расхода с точностью $\pm 10\%$ путем поддержания заданного перепада давления теплоносителя на постоянном сопротивлении (на конвекторах) при изменении давления перед и после сопротивления.

Величина необходимого перепада устанавливается вручную, вращением маховика регулятора на корпусе регулятора с точностью до 0,5 деления.

Монтаж регуляторов осуществляется на сливной магистрали следующим образом:

- навернуть Вход РП 15С на отвод стояка (резьбовое соединение уплотнить лентой ФУМ или другим способом),
- соединить РП 15С импульсной трубкой с балансировочным устройством.

В тех случаях, когда РП в результате установки оказался в неудобном положении, его следует снять и установить вторично в более удобное положение.

Пример установки регуляторов перепада в двухтрубной системе показан на Рис.2

ВНИМАНИЕ! Попытки повернуть РП по часовой стрелке могут привести к его поломке.

Рабочее положение РП 15С относительно оси трубопровода любое.

Инд. No подл.	
Подпись и дата	
Взам. инв. No	
Инд. No дубл.	
Подпись и дата	

						СУИЕ.493641.502 ПС	Лист
Изм	Лист	Но докум.	Подпись	Дата			5

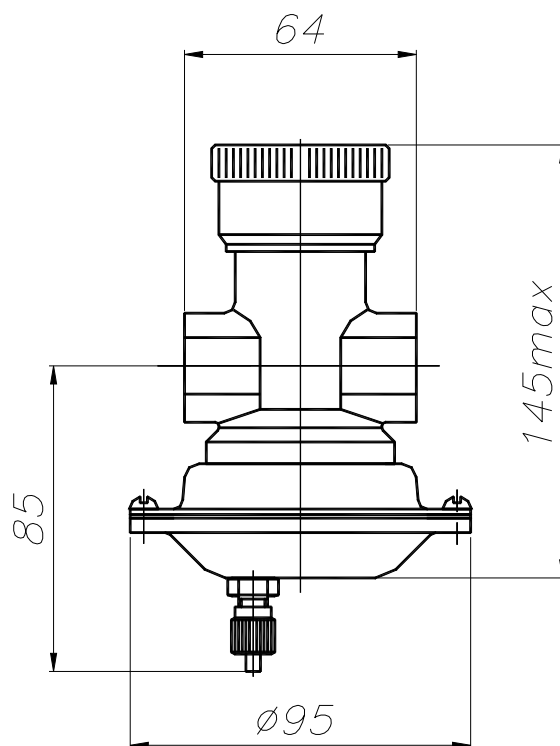


Рис. 1 Габаритные размеры регулятора перепада РП 15С

Инов. No подл.	Подпись и дата	Взам. инв. No	Инов. No дубл.	Подпись и дата

Изм	Лист	Но докум.	Подпись	Дата

СУИЕ.493641.502 ПС

Лист

7

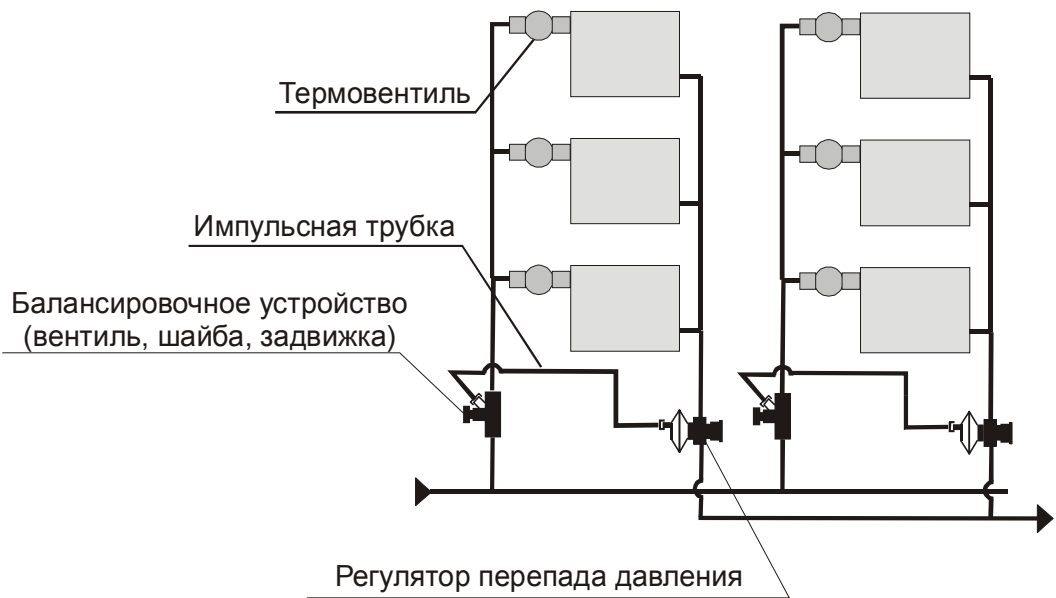


Рис.2 Пример установки регуляторов перепада в двухтрубной системе

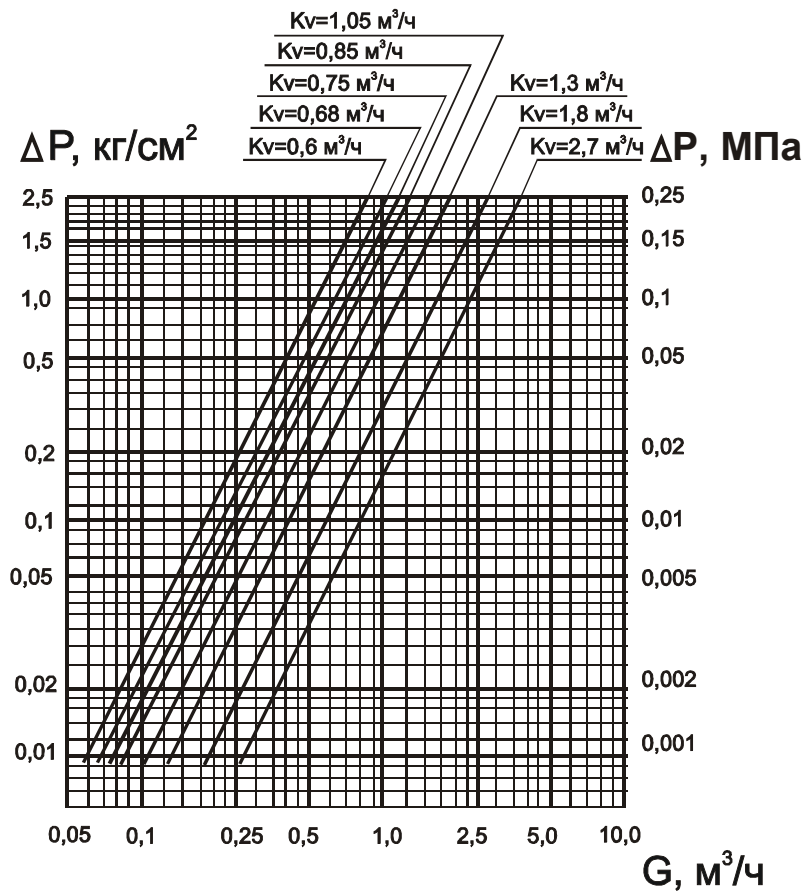


Рис.3 Диаграмма для выбора балансировочного устройства

Изм	Лист	№ докум.	Подпись	Дата
Изм	Лист	№ докум.	Подпись	Дата

СУИЕ.493641.502 ПС

Лист

8