

РЕГУЛЯТОР ДАВЛЕНИЯ

РД32 0,25

Паспорт

РД32.0,25.02-0 ПС

Инд. No подл.	Подпись и дата	Взам. инв. No	Инд. No дубл.	Подпись и дата

## ОСНОВНЫЕ ТЕХНИЧЕСКИЕ ДАННЫЕ

Присоединительные размеры	резьба G 1¼"-В
Условный проход	32 мм
Условное давление	1,6 МПа
Регулируемая среда	вода с температурой до 120°С
Давление после регулятора	см. таблицу
Масса	3,9 кг
Габаритные размеры указаны на Рис.1	

Таблица

Давление после регулятора Ррег., МПа	Расход, л/с	Состояние регулятора
0,25	до 5,0	открыт
не более Ррег.+0,15	0	герметично перекрыто проходное сечение

Подпись и дата		Изм.	Лист	Изм. инв. No		Изм. No дубл.		Взам. инв. No		Подпись и дата	
Изм.	Лист	No докум.	Подп.	Дата	РД32.0,25.02-0 ПС						
Разраб.					Регулятор давления РД32 0,25 Паспорт				Литера	Лист	Листов
Провер.									2	6	
Н.сектор											
Н.контр.											
Утв.											



## СВИДЕТЕЛЬСТВО О ПРИЕМКЕ

Регулятор давления РД32 0,25 партия № \_\_\_\_\_  
 изготовлен и принят в соответствии с обязательными требованиями  
 государственных стандартов, действующей технической  
 документацией и признан годным для эксплуатации.

Начальник ОТК

М.П. \_\_\_\_\_  
 личная подпись                      расшифровка подписи

\_\_\_\_\_

год, месяц, число

### АДРЕС ДЛЯ ПРЕДЪЯВЛЕНИЯ ПРЕТЕНЗИЙ

ЗАО «ТВЭСТ»,

Россия, 107076, г. Москва, ул. Атарбекова, д. 4

тел./факс (095) 771-65-64

### СВЕДЕНИЯ О СЕРТИФИКАЦИИ

Сертификат соответствия № РОСС RU.MH02.B00145

Санитарно-эпидемиологическое заключение №68.01.03.421.П.000047.03.02

Подпись и дата	
Инв. No дубл.	
Взам. инв. No	
Подпись и дата	
Инв. No подл.	

Изм	Лист	No докум.	Подпись	Дата	РД32.0,25.02-0 ПС	Лист
						4

## РЕКОМЕНДАЦИИ ПО ЭКСПЛУАТАЦИИ МОНТАЖУ И ХРАНЕНИЮ

Регулятор давления РД32 0,25 предназначен для регулирования давления в системах холодного и горячего водоснабжения, включая питьевую воду по ГОСТ 2874.

Регулятор поддерживает постоянное давление после себя при изменении входного давления и расхода воды.

Крепление регулятора осуществляется за счет резьбового соединения с трубопроводом (резьбовое соединение уплотнить лентой ФУМ или другим способом).

В тех случаях, когда регулятор в результате установки оказался в неудобном положении, его следует снять и установить вторично в более удобное положение.

**ВНИМАНИЕ!** Попытки повернуть регулятор по часовой стрелке могут привести к его поломке.

Рабочее положение регулятора по отношению к оси трубопровода, на котором он установлен, любое.

Регуляторы должны храниться в закрытом помещении в таре изготовителя.

Инь. No подл.	Подпись и дата	Взам. инв. No	Инь. No дубл.	Подпись и дата

					РД32.0,25.02-0 ПС	Лист
Изм	Лист	Но докум.	Подпись	Дата		5

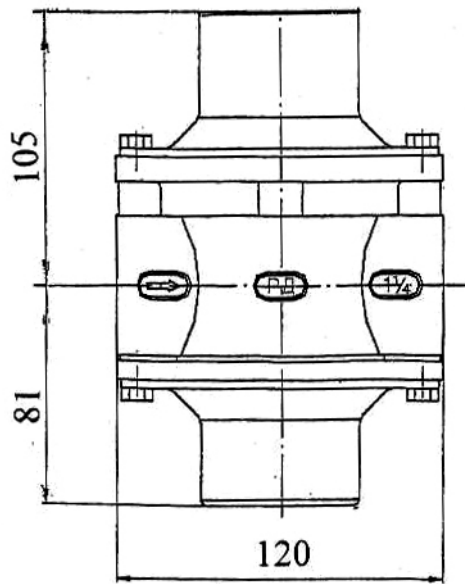


Рис. 1 Габаритные размеры регулятора давления РД32 0,25

Инов. № полл.	Подпись и дата	Взам. инв. №	Инов. № дубл.	Подпись и дата
Изм	Лист	№ докум.	Подпись	Дата
РД32.0,25.02-0 ПС				Лист
				6

## Лист регистрации изменений

Изм.	Номера листов (страниц)				Всего листов, страниц в документе	№ документа	Входящий № сопроводительного документа и дата	Подпись	Дата
	Измененных	замененных	новых	изъятых					

Изм.					
Лист					
№ докум.					
Подпись					
Дата					
Взам. инв. №					
Инв. № дубл.					
Подпись и дата					
Изм.					

РД32.0,25.02-0

Лист

7