

РЕГУЛЯТОР ДАВЛЕНИЯ

РД32 0,1–0,6

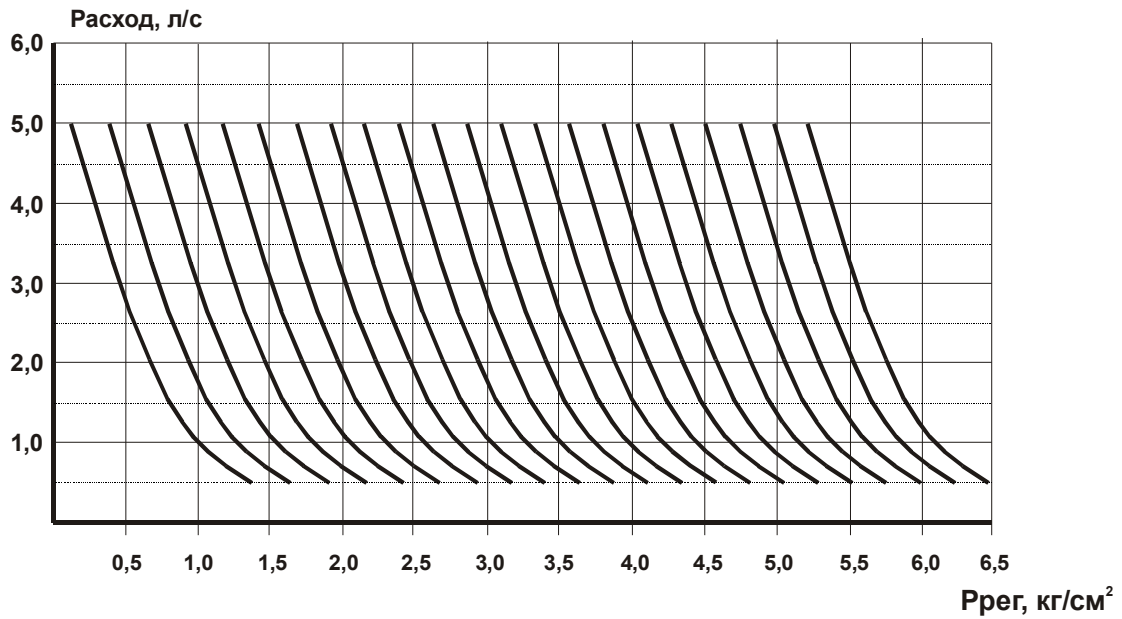
Паспорт

СУИЕ.493611.503 ПС

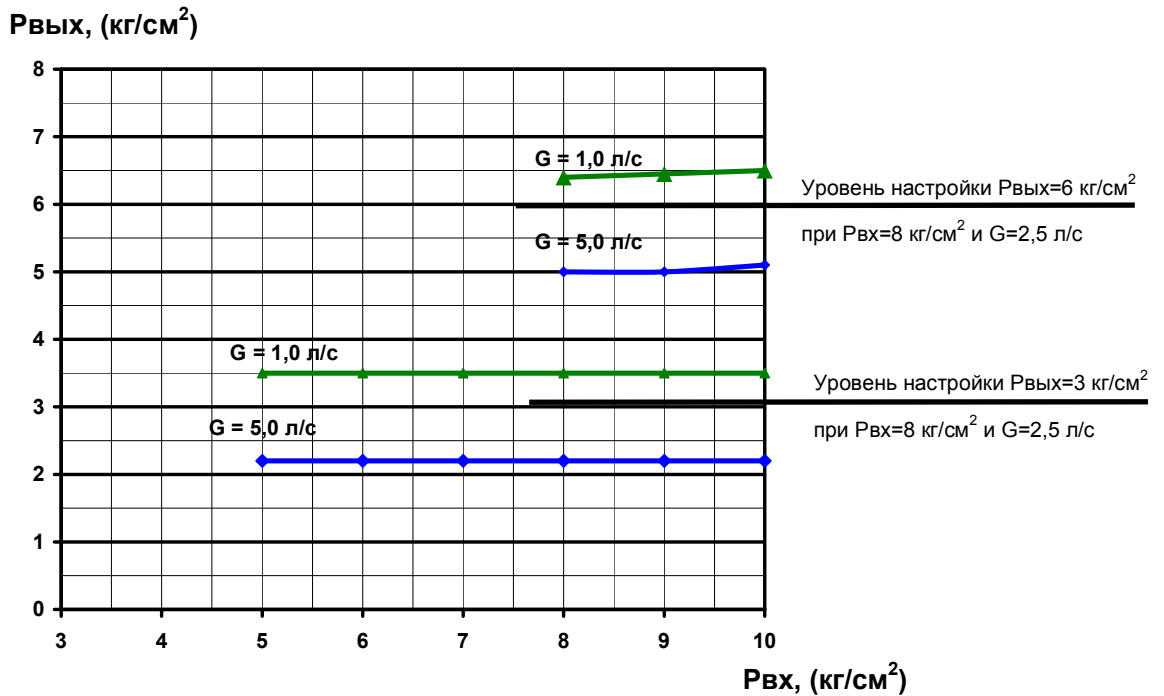
Инд. No подл.	Подпись и дата	Взам. инв. No	Инд. No дубл.	Подпись и дата



## РАСХОДНАЯ ХАРАКТЕРИСТИКА РЕГУЛЯТОРА



## СТАТИЧЕСКАЯ ХАРАКТЕРИСТИКА РЕГУЛЯТОРА



Инь. No подл.	Подпись и дата
Взам. инв. No	Инв. No дубл.
Подпись и дата	Подпись и дата

Изм	Лист	No докум.	Подпись	Дата
-----	------	-----------	---------	------

СУИЕ.493611.503 ПС

Лист

3

## РЕСУРСЫ, СРОКИ СЛУЖБЫ И ГАРАНТИИ ИЗГОТОВИТЕЛЯ

Ресурс регулятора давления РД32 0,1-0,6 – 250000 циклов срабатываний.

Назначенный срок службы 10 лет.

Изготовитель гарантирует соответствие РД32 0,1-0,6 техническим данным при соблюдении потребителем условий хранения, монтажа и эксплуатации.

Гарантийный срок эксплуатации - 2 года со дня продажи.

## СВИДЕТЕЛЬСТВО О ПРИЕМКЕ

Регулятор давления РД32 0,1-0,6 партия № \_\_\_\_\_  
изготовлен и принят в соответствии с обязательными требованиями государственных стандартов, действующей технической документацией и признан годным для эксплуатации.

Начальник ОТК

М.П. \_\_\_\_\_

личная подпись

расшифровка подписи

\_\_\_\_\_  
год, месяц, число

АДРЕС ДЛЯ ПРЕДЪЯВЛЕНИЯ ПРЕТЕНЗИЙ

ЗАО «ТВЭСТ»,

Россия, 107076, г. Москва, ул. Атарбекова, д. 4

тел./факс (095) 771-65-64

СВЕДЕНИЯ О СЕРТИФИКАЦИИ

Сертификат соответствия № РОСС RU.МН02.В00145

Подпись и дата	
Инв. No дубл.	
Взам. инв. No	
Подпись и дата	
Инв. No подл.	

					СУИЕ.493611.503 ПС	Лист
Изм	Лист	Но докум.	Подпись	Дата		4

## РЕКОМЕНДАЦИИ ПО ЭКСПЛУАТАЦИИ МОНТАЖУ И ХРАНЕНИЮ

Регулятор давления РД32 0,1–0,6 предназначен для регулирования давления в системах холодного и горячего водоснабжения.

Регулятор поддерживает постоянное давление после себя при изменении входного давления и расхода воды.

При уровне входного давления до (Ррег.+0,2) МПа требования по поддержанию давления после регулятора не предъявляются.

Крепление регулятора осуществляется за счет резьбового соединения с трубопроводом (резьбовое соединение уплотнить лентой ФУМ или другим способом).

В тех случаях, когда регулятор в результате установки оказался в неудобном положении, его следует снять и установить вторично в более удобное положение.

**ВНИМАНИЕ!** Попытки повернуть регулятор по часовой стрелке могут привести к его поломке.

РД настраивается на потребный уровень выходного давления вращением маховика.

Для точной настройки регулятора на заданное давление Ррег. необходимо предусмотреть возможность подсоединения манометра к выходному трубопроводу на расстоянии не более 0,3 м от регулятора.

При настройке регулятора на заданное давление Ррег. учитывать величину среднего расхода, пользуясь номограммой «Расходной характеристики регулятора».

Рабочее положение регулятора по отношению к оси трубопровода, на котором он установлен, любое.

Регуляторы должны храниться в закрытом помещении в таре изготовителя.

	Подпись и дата
	Инв. № дубл.
	Взам. инв. №
	Подпись и дата
	Инв. № подл.

					СУИЕ.493611.503 ПС	Лист
						5
Изм	Лист	№ докум.	Подпись	Дата		

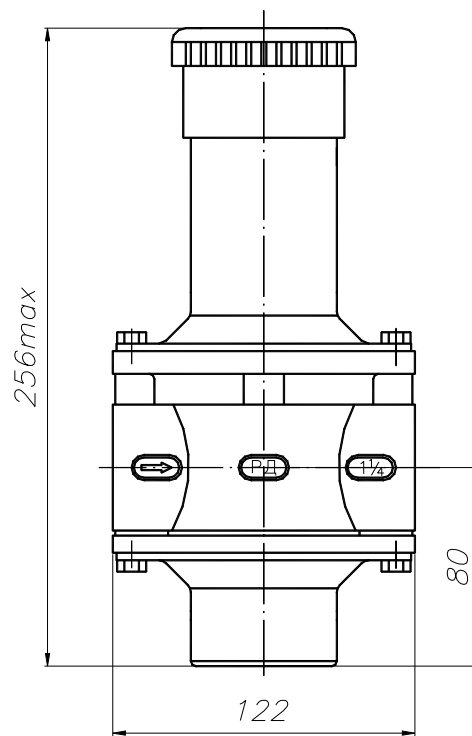


Рис. 1 Габаритные размеры регулятора давления РД32 0,1–0,6

Инов. No подл.	Подпись и дата	Взам. инв. No	Инв. No дубл.	Подпись и дата
Изм	Лист	Но докум.	Подпись	Дата
СУИЕ.493611.503 ПС				Лист
				6